

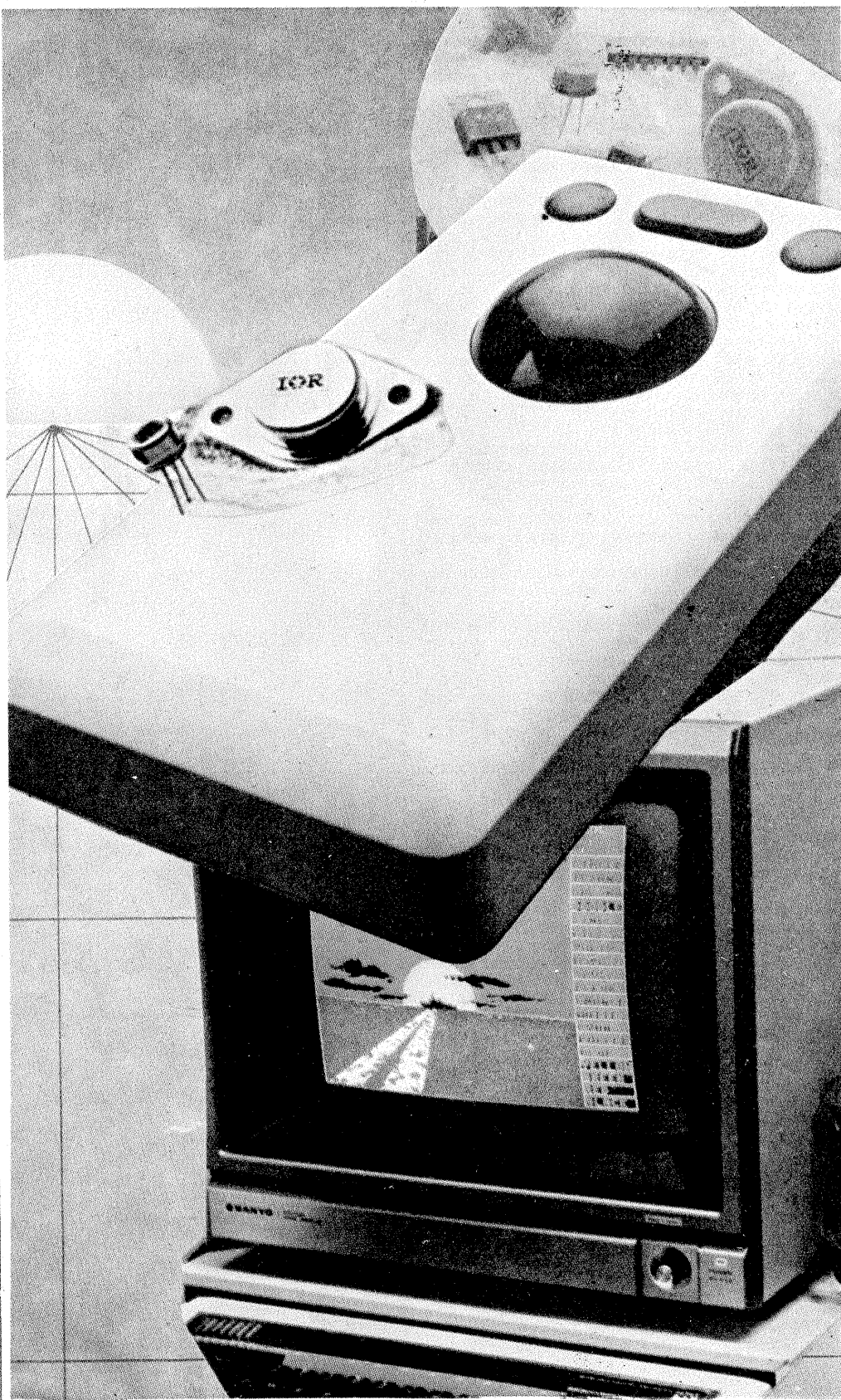
Tehniuum

ANUL XXIII — NR. 267

2 / 1993

SUMAR

- TEHNICĂ MODERNĂ** pag. 2—3
Proiectare asistată de calculator
Semne convenționale
- INIȚIERE ÎN RADIOELECTRONICĂ** pag. 4—5
Magnetofonul — istoric, evoluție, utilizare
Semnalul video-complex de televiziune alb-negru
- CQ-YO** pag. 6—7
Antene de emisie și recepție US și UUS pentru radioamatori
Observații privind traficul de performanță în UUS
- AUDIO** pag. 8—9
Modernizarea microfoanelor de amator
- LABORATOR** pag. 10—11
Releu de timp
Amplificator pentru telefon
- SERVICE** pag. 12—15
Schema electrică a televizoarelor staționare cu 4, 5 și 6 C.I.
Receptorul T.V. cu consum redus
Etaj suplimentar de FI
- ATELIER** pag. 16—17
Mașina de bobinat
- CITITORII RECOMANDĂ** pag. 18—19
Master warning
- VIDEORECORDERE** pag. 20
Stop-cadru
- MAGAZIN AUTO** pag. 21
Dezvăluirile unui analizor de gaze
- REVISTA REVISTELOR** pag. 22
Generator Sweep



REVISTĂ LUNARĂ PENTRU CONSTRUCTORII AMATORI

ADRESA REDACȚIEI: „TEHNIUM”,
BUCUREȘTI, PIAȚA PRESEI LIBERE NR. 1,
COD 79784, OF. P.T.T.R. 33,
SECTORUL 1, TELEFON: 618 35 66—617 60 10/2059

PREȚUL 75 LEI

PROIECTARE ASISTATĂ DE CALCULATOR

dr ing. ȘERBAN RADU IONESCU

(URMARE DIN NR. TRECUT)

Cei interesați pot relua analiza pentru alte frecvențe. Ei vor constata că pentru frecvențe mai mari decât 1 274,75 MHz caracteristicile de filtrare se repetă în jurul armonicilor impare ale acestei frecvențe. Trebuie însă acordată atenție analizei efectuate în jurul armonicilor pare, pentru a evita nedeterminarea amintită în subcapitolul anterior. Astfel nu se va solicita programului efectuarea unei analize la frecvența de 2 549,50 MHz (armonica a doua), ci de exemplu la 2 549,49 MHz sau la 2 549,51 MHz, rezultatele fiind practic aceleași.

6. Încheiere

Iată-ne ajunși la sfârșitul articolului. Am parcurs împreună, număr de număr, toate etapele alcătuirii programului.

Se pot ridica desigur obiecții cu privire la metoda de expunere aleasă. Unii ar fi preferat o prezentare integrală a listingului programului de la început, continuată cu un număr minim de explicații privind utilizarea sa. Este posibil însă ca alții să fi resimțit nevoia unei exemplificări mai ample a utilizării sale. Așa după cum cred că s-a putut constata, m-am străduit să găsesc o linie de mijloc, care să vină și în întâmpinarea acelor interesați în folosirea acestui prilej pentru lărgirea bazei de cunoștințe teoretice.

Oricum, maniera în care a fost prezentat programul lasă deschisă posibilitatea modificării sale. S-ar putea astfel adăuga noi modele bibliotecii existente, s-ar putea mări familia parametrilor ceruți ca rezultat al analizei sau chiar prevedea posibilitatea reprezentării grafice a rezultatelor.

Nu sînt lipsite de interes nici încercările de mărirea vitezei de execuție. Acest obiectiv se poate atinge în două etape.

1. Se reformulează unele din instrucțiunile programului implicate în operațiuni de intrare a datelor și ieșire a rezultatelor pentru a ocupa o cantitate minimă de memorie, și apoi se face o compactare a programului prin reunirea tuturor liniilor care nu este necesar a fi individualizate (adică nu sînt apelate prin instrucțiuni de tip GO TO, GO SUB, IF, ...).

2. Se înlocuiește varianta BASIC a părții de program destinată calculului admitanțelor circuitului complet (instrucțiunile cuprinse între liniile de program 315 și 4500 inclusiv) și rezolvării sistemului (2.2), (instrucțiunile cuprinse între liniile de program 55 și 180 inclusiv) cu o variantă în cod mașină.

Tuturor celor interesați în astfel de dezvoltări ale programului, precum și celor care doresc lămuriri suplimentare cu privire la cele deja expuse în cadrul articolului, le stau la dispoziție prin intermediul redacției. În mod special lor, dar și celorlalți cititori ai articolului le este destinată succinta listă bibliografică de mai jos.

1. „Teoria modernă a circuitelor”; N. Balabanian, Th. A. Bickart; Editura Tehnică, București 1974.

2. „Netzwerkanalysen mit Basic”; W. Doberenz; Radio Fernsehen Electronik, nr. 1/1986...12/1987.

3. „Analiza și sinteza circuitelor electrice”; Gh. Cartianu; Editura Didactică și Pedagogică, București 1971.

4. „Bazele teoretice și experimentale ale tehnicii microundelor”; G. Rulea; Editura Științifică și Enciclopedică, București 1989.

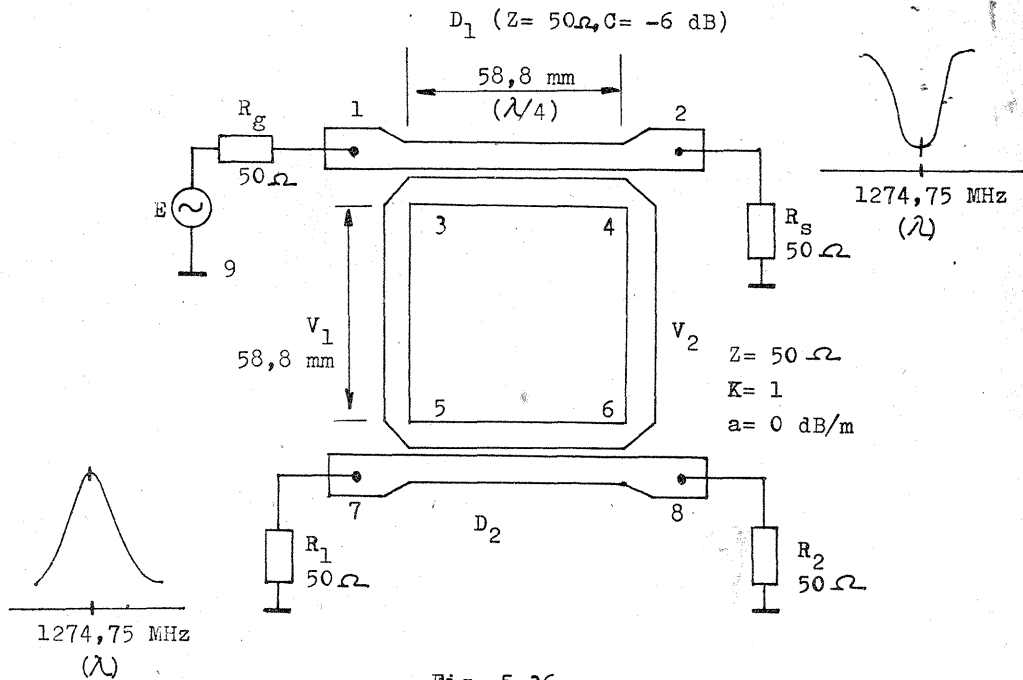


Fig. 5.36

Lista exemplu 5.11 (figura 5.36)

ANALIZA CIRCUITELOR LINIARE IN REGIM SINUSOIDAL

* MODELE: RLCUVDIETFOYS

* NUMARUL DE NODURI: 9

* ELEMENTE: DVR

* ELEMENTE D: 2

| NR | L(m) | K | Zs(Ohm) | Za(Ohm) |
|----|-------|---|----------------|---------|
| D1 | .0538 | 1 | A1, A2, A3, A4 | E |
| | | | 86.6 | 28.37 |
| | | | 1, 3, 4 | 2, 9 |
| D2 | .0588 | 1 | 86.6 | 28.37 |
| | | | 5, 7, 8 | 6, 9 |

* ELEMENTE V: 2

| NR | Z(Ohm) | L(m) | K | A(dB/m) |
|----|--------|-------|--------|---------|
| V1 | 50 | .0588 | 1 | 0 |
| | | | A1, A2 | E1, E2 |
| | | | 3, 9 | 5, 9 |
| V2 | 50 | .0588 | 1 | 0 |
| | | | 4, 9 | 6, 9 |

* ELEMENTE R: 2

| NR | VAL.(kOhm) | K | K |
|----|------------|---|---|
| R1 | .05 | 7 | 9 |
| R2 | .05 | 8 | 9 |

* CONTINUARE (C/P/A/R/S): A

* NODURI INTRARE: 1, 9

* NODURI IESIRE: 2, 9

* Rg (kOhm): .05

* Rs (kOhm): .05

* BALEIERE (D/N): D

* Fmin (MHz): 1000

* Fmax (MHz): 1550

* Fpas (MHz): 275

* PARAMETRU (YUPIET): PIE

F = 1000 MHz

| | |
|----------------|----------------|
| Ap=-0.2 dB | S= 1.0011E+00 |
| Gi= 1.9999E+01 | Bi=-8.1996E-05 |
| Ri= 5.0003E-02 | Ki= 2.0502E-07 |
| RF=3.4371E-05 | (-89.28 dB) |
| PH= 3.42 grd | |
| Ge= 1.9999E+01 | Be=-8.1995E-05 |
| Re= 5.0003E-02 | Xe= 2.0501E-07 |
| RF=3.4371E-05 | (-89.28 dB) |
| PH= 3.42 grd | |

F = 1275 MHz

| | |
|----------------|----------------|
| Ap=-41.8 dB | S= 7.5749E+03 |
| Gi= 2.0007E+01 | Bi= 1.2366E-04 |
| Ri= 4.9983E-02 | Ki=-3.0894E-07 |
| RF=1.7043E-04 | (-75.37 dB) |
| PH=-178.96 grd | |
| Ge= 2.0007E+01 | Be= 1.2366E-04 |
| Re= 4.9983E-02 | Xe=-3.0893E-07 |
| RF=1.7043E-04 | (-75.37 dB) |
| PH=-178.96 grd | |

F = 1550 MHz

| | |
|----------------|----------------|
| Ap=-0.21 dB | S= 1.0011E+00 |
| Gi= 1.9999E+01 | Bi= 7.8577E-05 |
| Ri= 5.0003E-02 | Ki=-1.9647E-07 |
| RF=3.4435E-05 | (-89.26 dB) |
| PH= -3.27 grd | |
| Ge= 1.9999E+01 | Be= 7.8574E-05 |
| Re= 5.0003E-02 | Xe=-1.9646E-07 |
| RF=3.4435E-05 | (-89.26 dB) |
| PH= -3.27 grd | |

* CONTINUARE (C/P/A/R/S): C

* TIP ELEMENT (DVR): R

| NR | VAL.(kOhm) | K | K |
|----|------------|---|---|
| R1 | .05 | 7 | 9 |
| R2 | .05 | 8 | 9 |

* INDICE: 1

| NR | VAL.(kOhm) | K | K |
|----|------------|---|---|
| R1 | .05 | 2 | 9 |

* INDICE: 0

* TIP ELEMENT (DVR):

* CONTINUARE (C/P/A/R/S): A

| f (MHz) | A _p (dB) | S _i (dB) | S _e (dB) |
|---------|---------------------|-----------------------|-----------------------|
| 4000 | 5,71 | -7,76 | -1,63 |
| 4050 | 7,36 | -7,02 | -2,66 |
| 4100 | 8,75 | -6,30 | -4,38 |
| 4150 | 9,77 | -5,71 | -7,32 |
| 4200 | 10,34 | -5,34 | -12,75 |
| 4250 | 10,47 | -5,23 | -29,17 |
| 4300 | 10,26 | -5,30 | -16,31 |
| 4350 | 9,83 | -5,46 | -10,48 |
| 4400 | 9,29 | -5,62 | -7,67 |
| 4450 | 8,69 | -5,73 | -6,00 |
| 4500 | 8,09 | -5,80 | -4,91 |
| 4550 | 7,50 | -5,80 | -4,15 |
| 4600 | 6,93 | -5,74 | -3,60 |
| 4650 | 6,39 | -5,64 | -3,19 |
| 4700 | 5,86 | -5,50 | -2,87 |
| 4750 | 5,35 | -5,34 | -2,62 |
| 4800 | 4,86 | -5,15 | -2,41 |
| 4850 | 4,39 | -4,95 | -2,25 |
| 4900 | 3,92 | -4,75 | -2,11 |
| 4950 | 3,46 | -4,54 | -1,99 |
| 5000 | 3,01 | -4,32 | -1,89 |

Tabel 5.5 (exemplul 5.10)

- * NODURI INTRARE: 1, 9
- * NODURI IESIRE: 7, 9
- * R_g (kOhm): .05
- * R_s (kOhm): .05
- * BALEIERE (D/N): D
- * F_{min} (MHz): 1000
- * F_{max} (MHz): 1550
- * F_{pas} (MHz): 275
- * PARAMETRU (YUPIET): PIE

F= 1000 MHz
 A_p=-13.39 dB S= 1.0937E+01
 G_i= 1.9999E+01 B_i=-8.2005E-05
 R_i= 5.0003E-02 X_i= 2.0504E-07
 R_F=3.4371E-05 (-89.28 dB)
 P_H= 3.42 grd
 G_e= 1.9999E+01 B_e=-8.2006E-05
 R_e= 5.0003E-02 X_e= 2.0504E-07
 R_F=3.4370E-05 (-89.28 dB)
 P_H= 3.42 grd

F= 1275 MHz
 A_p=0 dB S= 1.0000E+00
 G_i= 2.0007E+01 B_i= 1.2366E-04
 R_i= 4.9983E-02 X_i=-3.0894E-07
 R_F=1.7043E-04 (-75.37 dB)
 P_H=-178.96 grd
 G_e= 2.0007E+01 B_e= 1.2366E-04
 R_e= 4.9983E-02 X_e=-3.0893E-07
 R_F=1.7043E-04 (-75.37 dB)
 P_H=-178.96 grd

F= 1550 MHz
 A_p=-13.36 dB S= 1.0854E+01
 G_i= 1.9999E+01 B_i= 7.8575E-05
 R_i= 5.0003E-02 X_i=-1.9647E-07
 R_F=3.4435E-05 (-89.26 dB)
 P_H= -3.27 grd
 G_e= 1.9999E+01 B_e= 7.8584E-05
 R_e= 5.0003E-02 X_e=-1.9649E-07
 R_F=3.4435E-05 (-89.26 dB)
 P_H= -3.27 grd

* CONTINUARE (C/P/A/R/S): S

SEMNE CONVENȚIONALE

Tuburi electronice

ing. ȘERBAN NAICU

(URMARE DIN NR. TRECUT)

1. ELEMENTE DE SIMBOLURI GENERALE

| Simbol | Denumire |
|--------|---|
| | Incintă conținând gaze sau vapori |
| | Incintă cu ecran extern |
| | Înveliș conductor pe suprafața internă a incintei |
| | Formă preferată |
| | Altă formă |
| | Forma preferată |
| | Altă formă |
| | Catod fotoelectric |
| | Catod rece Catod încălzit ionic |
| | Electrod servind ca anod sau catod rece sau amândouă simultan Notă: Linia de conexiune a simbolului poate fi trasată orizontal |
| | Anod Colector (tuburi de frecvențe foarte înalte) |
| | Anod fluorescent |
| | Grilă |
| | Barieră de difuzie a ionilor |

2. ELEMENTE DE SIMBOLURI PRINCIPALE UTILIZATE PENTRU TUBURILE CU RAZE CATHODICE ȘI PENTRU TUBURILE CAMERELOR DE TELEVIZIUNE

| Simbol | Denumire |
|--------|---|
| | Forma preferată |
| | Altă formă |
| | Electrozi de deviație laterală, figurată o pereche de electrozi |

(CONTINUARE ÎN NR. VIITOR)

MAGNETOFONUL — istoric, evoluție, utilizare

Apărut înaintea celui de-al doilea război mondial, după o „naștere grea”, (înregistrarea magnetică a sunetului fiind cunoscută acum un secol) magnetofonul a cunoscut ulterior o evoluție tehnică fulminantă.

Termenul de „magnetofon” este general, desemnând o întreagă gamă de aparate: magnetofoanele cu role, casetofoanele compacte și cartridge, iar mai recent videocasetofoanele.

În cele ce urmează prin termenul de „magnetofon” vom înțelege magnetofonul cu role, din care s-au

desprins și au evoluat și celelalte tipuri de aparate electronice enumerate mai sus.

Literatura de specialitate dedicată acestui aparat este puțin numeroasă, iar cea în limba română este ca și inexistentă. Doar trei broșuri în limba română i-au fost dedicate magnetofonului și acestea cu 30 de ani în urmă.

Din păcate, magnetofonul a intrat într-un nemeritat „con de umbră” din câteva motive mai mult sau mai puțin obiective: casetofoanele utilizând compacta caseta excelează printr-o comoditate pe care nu o oferă magnetofonul cu role, neatingând în schimb performanțele electrice ale acestuia, iar videocaseto-

foanele (magnetoscoapele) moderne oferă un sunet stereofonic de o calitate similară (sau chiar mai bună) cu a magnetofonului cu role, fiind și mai comod de folosit, având însă un preț de cost mai ridicat.

Cu toate acestea, magnetofonul (cu role) este o sursă de sunet unică, rămânând „regele” sunetului. Cum a apărut el?

În anul 1888 Oberlin Smith, american, publică un articol despre principiul înregistrării magnetice a sunetului, care va sta la baza proiectării în 1898, de către danezul Valdemar Poulsen a primului aparat pentru înregistrarea magnetică, numit „telegrafon”, deoarece era destinat înregistrării mesajelor telefonice, prin orientarea domeniilor magnetice. Invenția a primit Marele Premiu la Expoziția Universală de la Paris, în 1900.

Invenția consta dintr-un cilindru de bronz pe care era înfășurat un fir de oțel, de-a lungul căruia se deplasa un mic electromagnet care putea să joace succesiv rolul de cap de înregistrare, de redare sau de ștergere. Spre deosebire de magnetofoanele actuale, la telegrafon „capul” era mobil, iar tamburul fix.

Înregistratorul prezenta performanțe destul de scăzute (domeniu de frecvență limitat, redare distorsionată și cu un nivel ridicat al zgomotului) și o fiabilitate extrem de

scăzută, tipică tuturor înregistratoarelor cu fir (firul se rășucea apoi se rupea).

Telegrafonul a fost un eșec comercial.

Pentru îmbunătățirea sunetului redat, în 1903, Poulsen introduce polarizarea de curent continuu a capului de înregistrare. Ascultarea programelor înregistrate se făcea într-o cască.

Procedeul a fost perfecționat de inginerul german Stille, care a folosit în locul firului de oțel prea fragil o bandă de oțel de 3 mm.

Aparatul era totuși puțin fiabil, capetele magnetice uzându-se foarte repede datorită benzii de oțel pe care se înregistrau sunetele.

O versiune mai perfecționată a telegrafonului a fost comercializată în 1920 de către American Telegraphone Company și consta în două moșoare de fir acționate cu un motor electric.

Ulterior, progresele în domeniu s-au datorat lui W.L. Carlson și G.W. Carpenter, din marina americană, care, în colaborare cu Bell Telephone au studiat transmiterea mesajelor prin cablu. În 1927 ei au brevetat o metodă de „polarizare în curent alternativ”, metodă perfecționată ulterior, care a deschis drumul către înregistrarea și redarea de calitate de astăzi.

La sfârșitul anilor 20 firma Fox

pagini realizate de ing. ȘERBAN NAICU

SEMNALUL VIDEO-COMPLEX DE TELEVIZIUNE ALB-NEGRU

Semnalul video-complex (S.V.C.) se obține prin însumarea semnalelor de imagine, a semnalelor de stingere și a celor de sincronizare. Deci el conține toate informațiile necesare pentru a putea reproduce la recepție imaginea captată de camera de luat vederi.

Valorile nominale ale nivelurilor caracteristice ale semnalului video-complex sînt reprezentate în figura 1.

Se observă patru niveluri caracteristice și anume:

- nivelul de alb care corespunde valorii maxime a semnalului, în cazul semnalului video pozitiv;
- nivelul de stingere;
- nivelul de negru, foarte apropiat de cel de stingere, între ele existînd un spațiu de protecție (de gardă);
- nivelul (impulsurilor) de sincronizare care corespunde valorii minime pentru semnal video pozitiv.

Nivelurile semnalului video-complex se pot defini și procentual (%), luînd ca referință nivelul de stingere sau de sincronizare și sînt prezentate în tabelul de mai jos.

- a — durata impulsului de stingere pe orizontală = 11,7...12,3 μ s;
- b — intervalul dintre frontul anterior al impulsului de sincronizare pe orizontală și frontul posterior al impulsului de stingere pe orizontală (valoare medie calculată) = 10,5 μ s;
- c — durata palierului anterior al impulsului de stingere pe orizontală = 1,2...1,8 μ s;
- d — durata impulsului de sincronizare pe orizontală = 4,5...4,9 μ s;
- e — durata fronturilor impulsului de stingere pe orizontală = 0,2...0,4 μ s;
- f — durata fronturilor de sincronizare pe orizontală = 0,1...0,3 μ s;
- V — valoarea nominală a duratei unui cîmp = 20 ms;
- j — durata impulsului de stingere pe verticală = 25 H+a;
- k — durata fronturilor impulsului de stingere pe verticală = 0,2...0,4 μ s;
- l — durata primei secvențe de impulsuri de egalizare = 2,5 H;
- m — durata secvenței de impulsuri de sincronizare pe verticală =

| Nivelul | Valoarea în procente luînd ca referință (%) | |
|-----------------------|---|-------------------------|
| | nivelul de stingere | nivelul de sincronizare |
| nivel de alb | 100 | 100 |
| nivel de negru | 0...7 | 30...35 |
| nivel de stingere | 0 | 30 |
| nivel de sincronizare | -43 | 0 |

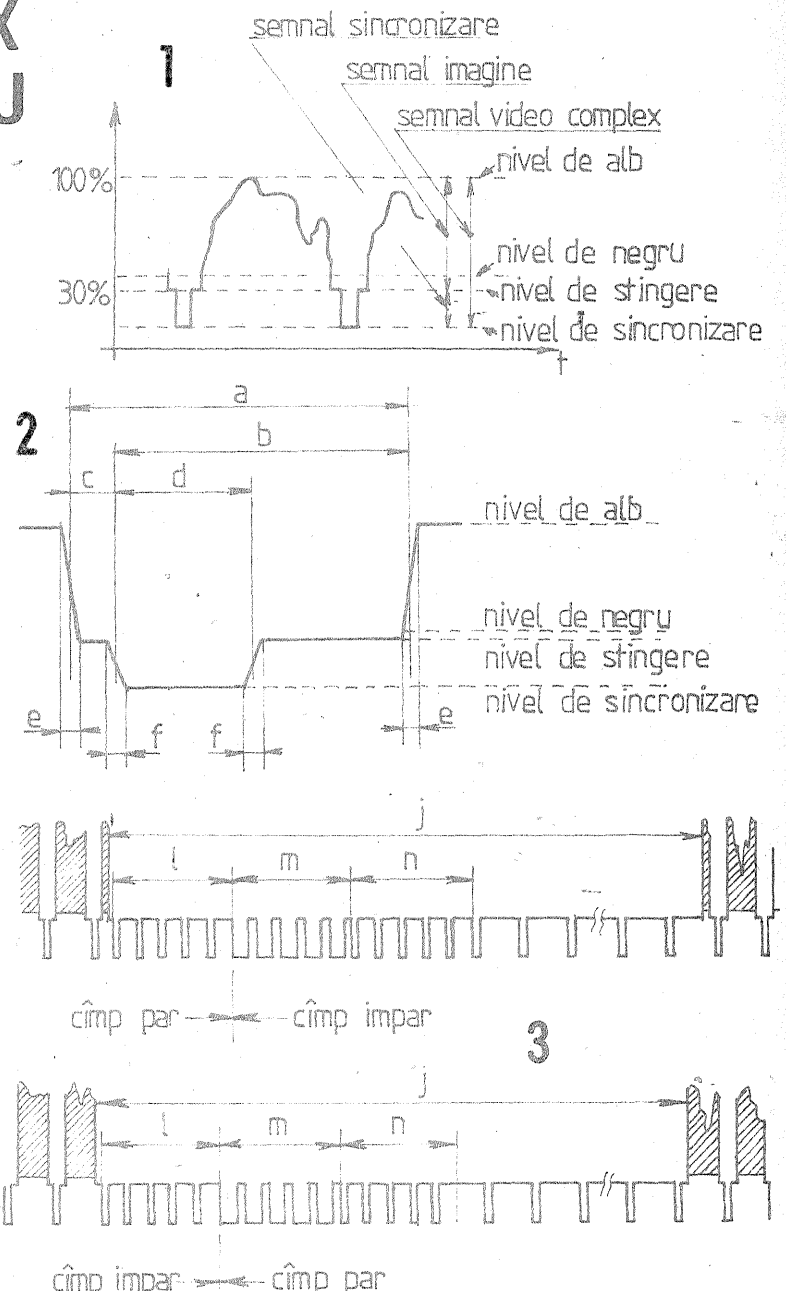
Banda de frecvențe a semnalului de stingere transmis are valoarea nominală de 6 MHz.

În figura 2 prezentăm forma impulsurilor de stingere și de sincronizare pe orizontală, în figura 3 forma semnalului de sincronizare în intervalul de stingere pe verticală, iar în figura 4 forma impulsurilor de egalizare și creștere.

Semnificația și valoarea simbolurilor din ultimele trei figuri sînt următoarele:

H — valoarea nominală a duratei unei linii = 64 μ s;

- 2,5 H;
- n — durata celei de-a doua secvențe de impulsuri de egalizare = 2,5 H;
- p — durata impulsului de egalizare = 2,25...2,45 μ s;
- q — valoarea nominală a duratei unui impuls de sincronizare pe verticală = 27,3 μ s;
- r — durata creșterii dintre impulsurile de sincronizare pe verticală = 4,5...4,9 μ s;
- s — durata fronturilor impulsurilor de egalizare și de sincronizare pe verticală = 0,1...0,3 μ s.



Movietone pune la punct procedeul de înregistrare sonoră pe film optic, citirea făcându-se cu un sistem fotoelectric.

În 1928 inginerul german Fritz Pfeumer înlocuiește banda de oțel cu una de hirtie acoperită cu oxid de fier. Ca rezultat capul de înregistrare nu se mai uza atât de repede. Apăruse astfel banda magnetică.

În 1935 James Miller, american, a inventat un sistem mecanic de înregistrare pe peliculă, dezvoltat ulterior de firma Philips. A rezultat astfel înregistratorul Philips-Miller, utilizat în studiourile de radio.

Magnetofonul modern a apărut în urma eforturilor inginerilor de la firma germană AEG, înaintea de cel de-al doilea război mondial.

Deși aproape toate istoriile marilor descoperiri științifice notează în 1940: producția în serie a magnetofonului (SUA) și banda de magnetofon din material plastic (SUA), este de notat că încă din 1935 „magnetofonul” german folosea bandă de plastic acoperită cu material magnetic. Banda de oțel folosită atunci în SUA era de o calitate superioară, dar banda de plastic era deja mult mai ieftină și uza mai puțin capetele. Aparatul a fost denumit de firma germană Telefunken „magnetofon” de la latinescul „magnes” (magnet) și grecescul „phon” (sunet).

Termenul de „magnetofon” apare prima dată în Germania, în 1931; aparatul folosea însă o polarizare de curent continuu la capul de înregistrare.

Magnetofonul a fost utilizat în timpul celui de-al doilea război

mondial de unele servicii de spionaj și contraspionaj.

De abia după terminarea războiului mondial, când americanii au intrat în posesia arhivelor AEG s-au putut constata progresele deosebite pe care germanii le realizaseră în privința magnetofonului. Acesta devenise un aparat modern cu o bandă de frecvență de 10 kHz, folosind bandă de hirtie acoperită cu material magnetic, precum și tehnica polarizării de curent alternativ.

În 1947 firma Schotch scoate prima bandă comercială din hirtie acoperită cu oxid negru de fier și răspîndirea magnetofonului începe să devină un fapt real, ajungîndu-se azi în toate formele, dimensii și performanțe de nebănuit altădată.

Deși faptul este astăzi aproape necunoscut, a existat și o producție românească de magnetofone (1959—1960).

Printre tipurile de magnetofone de producție indigenă figurează cele realizate la atelierele D.P.T. Clăbucet, la cooperativa „Radio Progres” și la cooperativa „Oltul” din Turnu Măgurele.

Astfel magnetofonul „Doina” avea următoarele performanțe:

- greutate: 11 kg;
- spectrul de frecvențe redade: 50—7 000 Hz (la viteză de 9,5 cm/s);
- viteză de antrenare a benzii: 4,75 cm/s și 9,5 cm/s.

Înregistrarea și redarea se face pe două piste, magnetofonul posedînd comenzi: „redare”, „înregistrare”, „repede înainte” și „repede înapoi”.

Aparatul avea un aspect plăcut și prezenta o bună rezonanță a cutiei

de montaj.

Un alt tip de magnetofon românesc este cel proiectat și realizat de un grup de ingineri și tehnicieni de la cooperativa „Oltul” din Turnu Măgurele.

- Performanțele sale erau:
- greutate: 12 kg;
 - consum total de putere: 100 VA;
 - putere nominală a amplificatorului de redare: 2 W/sarcină 4 Ω;
 - distorsiuni totale ale lanțului de înregistrare-redare: 6,5%;
 - banda de frecvențe redare: 80—7 000 Hz;
 - neuniformitatea caracteristicii de frecvență: 5 dB;
 - dinamică: 38 dB;
 - sensibilitatea la borna de microfon: 4 mV.

Posedă comenzile: „redare”, „înregistrare”, „repede înainte” și „repede înapoi”.

Perfecționarea continuă a magnetofonului cu role duce la apariția primelor casetofone în 1956 în SUA, fiind utilizate ca dictafone.

În Europa ele au apărut în 1959 fiind realizate de firmele Grundig și Philips, utilizînd bandă magnetică de aceeași lățime cu a magnetofonelor cu role (6,25 mm), dar avînd performanțe inferioare.

Între 1963—64 firma Philips a realizat casetofonul cartridge (cartuș).

Între timp, 1951—1953, s-au făcut primele demonstrații privind înregistrarea imaginii de către firmele RCA, AMPEX și MINCOM, iar primul aparat folosit pentru înregistrarea și redarea programelor de televiziune, folosind banda magnetică a fost produs în anul 1955 de firma AMPEX (folosind principiul

rotirii capetelor).

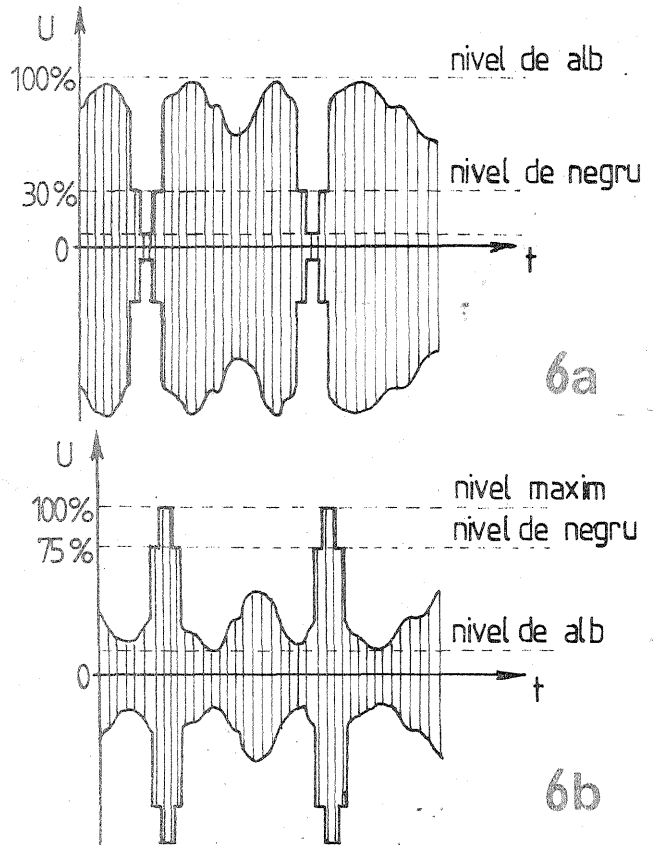
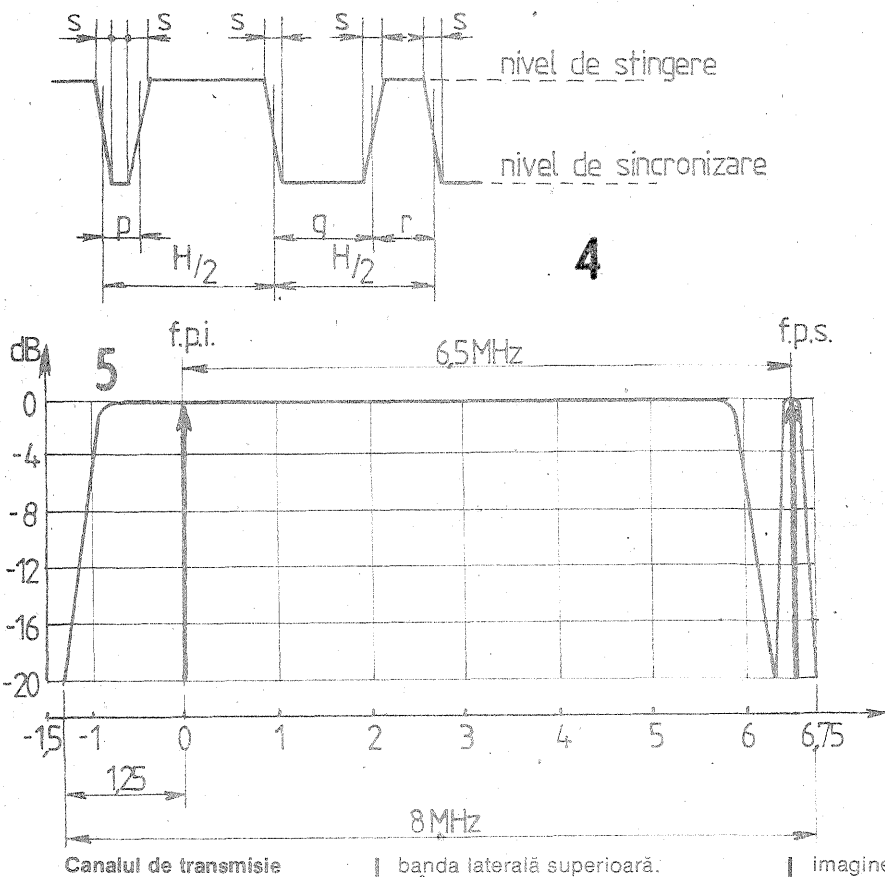
De aici pînă la apariția videocasetofonelor actuale nu a mai fost decât un pas.

În 1975 firma SONY a produs primul casetoscop pentru marele public (format BETA), iar câteva luni mai tîrziu, firma JVC a elaborat videocasetofonul format VHS, care are în prezent răspîndirea cunoscută.

În Europa, firma Philips a finalizat modelul V-2000 care utilizează în ambele sensuri.

BIBLIOGRAFIE:

1. Construirea magnetofonului — T.M. Băjenescu, Editura Tehnică, 1959.
2. Magnetofonul. Descriere-întreținere-depanare — ing. Mircea Popescu, Editura Tehnică, 1962.
3. Depanarea receptorilor de radio și televiziune. M. Băsoiu, Enea-Barbu, Editura Didactică și Pedagogică 1972 (Cap. 12 Depanarea magnetofonului)
4. Scheme de televizoare, magnetofone, picupuri (vol. II) M. Silisteanu, I. Presură, Editura Tehnică, 1976.
5. Producția de sunet — Michael Roberts, Editura Tehnică, 1991.
6. Stereofonia — Gh. Grigore, Editura Tehnică, 1991.
7. Înregistrarea magnetică și magnetofonul — I. Silvestry, M. Alper — Editura Tehnică, București, 1956.



Pentru radiodifuzarea semnalului video-complex, în ideea reducerii benzii de frecvență ocupate de emițător, se suprimă una din benzile laterale, rezultate în urma modulației. Suprimarea se efectuează cu ajutorul unui filtru numai parțial (la emițător), datorită imperfecțiunii filtrului, obținîndu-se un spectru de radiofrecvență cu rest de bandă laterală (RBL).

În majoritatea standardelor se transmite banda laterală superioară. Excepție face standardul englez (la care se transmite banda laterală inferioară) și cel francez, la care pentru canale împare se transmite banda laterală inferioară, iar pentru canale pare se transmite

banda laterală superioară. În figura 5 prezentăm caracteristica de frecvență a unui emițător T.V. în norma noastră (O.I.R.T.).

Polaritatea modulației în standardul nostru (O.I.R.T.) este negativă, adică o micșorare a strălucirii imaginii o micșorează determină o creștere a puterii radiate. S-a preferat acest tip de modulație considerîndu-se că manifestările semnalelor perturbatoare care se suprapun peste semnalul util sînt mai puțin supărătoare.

În figura 6 prezentăm comparativ cele două tipuri de modulație a semnalelor T.V. și anume: pozitivă (a) și negativă (b).

Se observă că frecvența purtătoare de sunet (f.p.s.) este mai mare ca frecvența purtătoare de

imagine (f.p.i.), diferența dintre ele fiind de $6,5 \text{ MHz} \pm 0,001 \text{ MHz}$.

Semnalul de imagine este cuprins între limitele: (f.p.i. - 1,25) MHz și (f.p.i. + 6,375) MHz, iar cel de sunet ocupă o bandă de $\pm 0,125$ MHz (250 kHz) în jurul lui f.p.s.

Atenuarea semnalelor de către emițător în afara acestor limite trebuie să fie de minimum 20 dB (dacă se consideră atenuarea la f.p.i. egală cu 0 dB), iar a frecvenței f.p.i. - $(4,43 \pm 0,1)$ MHz trebuie să fie de cel puțin 40 dB.

Lățimea benzii de frecvențe în care se transmite semnalul video-complex (inclusiv sunetul) este de 8 MHz.

Nivelul maxim al amplitudinii tensiunii purtătoare de radio-frecvență (100%) trebuie să corespundă valo-

rii amplitudinii acestei tensiuni în timpul transmiterii impulsurilor de sincronizare, iar nivelul minim trebuie să corespundă transmiterii nivelului nominal de alb și trebuie să fie mai mic de 10% din nivelul maxim al purtătoare.

Nivelul de stingere al semnalului radiat nu trebuie să aibă o abatere mai mare de $\pm 2,5\%$ din valoarea nominală (egală cu 75% din nivelul maxim al purtătoare) indiferent de conținutul imaginii.

Nivelul purtătoare la transmisia nivelului de negru trebuie să fie cu 0... 4,5% sub nivelul de stingere.

Semnalul de imagine este transmis cu modulație de amplitudine iar sunetul însoțitor este modulat în frecvență.

Pagini realizate în colaborare
cu MINISTERUL TINERETULUI și SPORTULUI

Antene de emisie și recepție US și UUS

pentru

radioamatori

ing. LIVIU MACOVEANU YO3RD —
Maestru al sportului

Peste cîțiva ani se împlinește un secol de cînd fizicianul și profesorul rus Aleksandr Stepanovici Popov (1859—1906) de la Universitatea din St. Petersburg, a imaginat și folosit pentru prima oară în lume o antenă conectată la un radioemittor și un radioreceptor.

Aceasta i-a permis să poată transmite și recepționa semnale radio, în telegrafie, la distanțe din ce în ce mai mari, chiar și pînă la 50 km. Pentru acest motiv specialiștii din fosta Uniune Sovietică îl consideră pe Popov inventatorul radioului și, în memoria lui, în fiecare an, la 7 mai se sărbătorește „Ziua radioului”, acolo.

În realitate, nu se poate vorbi de un singur inventator al radioului ci de mai mulți, care s-au preocupat simultan de o astfel de problemă, începînd de pildă cu profesorul de fizică german Heinrich Hertz (1857—1894) care în 1888 a realizat primul generator de unde electromagnetice, continuîndu-se apoi cu fizicianul francez Eduard Branly (1844—1940), care a inventat coherorul, un dispozitiv ce pune în evidență prezența undelor electromagnetice, și inginerul italian Guglielmo Marconi (1874—1937), realizatorul primelor stații de emisie radiotelegrafice de mare putere, în Anglia, cu care a reușit să facă prima transmisie peste Oceanul Atlantic, între orașul Poldhu din Anglia și insula Terra Nova, de lângă SUA, în telegrafie. Popov a folosit coherorul lui Branly și a realizat antena, iar Marconi a utilizat ațit coherorul, cît și antena. De fapt, antena lui Popov, era un simplu fir, o sîrmă cu o lungime de cîțiva zeci de metri, care, cel puțin la început, nici nu se știa cum i se poate calcula lungimea

optimă, în raport cu lungimea de undă a emittorului.

Ulterior, în secolul nostru, au fost stabilite metode de calcul foarte precise cu privire la antene și s-au realizat diverse tipuri de antene, fie de către specialiști, cît și de mai mulți radioamatori din lume, în special în omenul undelor scurte și ultrascurte, pentru benzile de radioamatori.

Pe plan mondial au apărut diverse cărți cu privire la antenele pentru radioamatori, cum sînt „Antennabook”, editată periodic de către Asociația radioamatorilor din SUA (A.R.R.L. — American Radio Relay League), „Antennenbuch” de K. Rothammel din Germania și altele. La noi în țară au fost publicate de asemenea cîteva cărți

despre antene, foarte bune dar, din păcate într-un număr redus de exemplare, epuizate rapid și aceasta în urmă cu 10—15 ani, cum au fost, de exemplu, următoarele: „Antene pentru traficul de radioamatori” de ing. Gheorghe Stănculescu — YO3DZ — Editura Sport-Turism, 1977 și „Antene pentru radioamatori” de ing. Iosif Remete — YO2CJ — Editura Tehnică, în două volume, 1979.

De asemenea au apărut o serie de cărți privind radioamatorismul, în care se găseau capitole întregi despre antene, destul de ample, cum este cazul cu volumele: „Aparate de recepție și emisie de unde scurte și ultrascurte” de ing. Liviu Macoveanu — YO3RD — Editura Tehnică, 1958; „Ghidul radioamatorului” de ing. Ovidiu Olaru — YO3UD, ing. Victor Nicolescu — YO3VN și ing. M. Stoica — YO3JY, Editura Tehnică, 1968 și „Manualul radioamatorului începător” de ing. Mihai Tanciu — YO3CV și colonel Ion Vidrașcu — YO3XJ, Editura Consiliului Național pentru Educație Fizică și Sport (CNEFS), 1969.

Firește că toate aceste publicații s-au epuizat de mult și ele nu mai pot fi găsite decît la unii radioamatori care și le-au procurat în vremurile respective sau, în bibliotecile publice.

Din această cauză redacția revistei „Tehnum”, spre a veni în ajutorul tinerilor radioamatori, care nu mai dispun de o astfel de documentație, și-a propus să publice o serie de articole despre unele antene de emisie pentru unde scurte și ultrascurte mai răspîndite în lumea radioamatorismului și mai ușor de realizat, oferind totuși performanțe satisfăcătoare.

Și acum să abordăm concret acest domeniu. Antenele se împart în două categorii: de recep-

ROMANIA

YO2IS

| RADIO | DATE | GMT | MHZ | 2-WAY | RST |
|----------|------------|-------|-----|-------|-----|
| YO5AVN/3 | 8.VIII.998 | 18.10 | 144 | A1 | 559 |

| Tx | Rx | Ant |
|-------|-------|------|
| YU2TO | BP766 | Loel |

TKS QSL

ING. SŪLI I. IULIUS
STR. IASI 1
1900 TIMIȘOARA

KF7E

Activitatea în U.U.S. a crescut mult în ultimii ani atît în rîndurile radioamatorilor străini cît și a radioamatorilor YO.

Răsfoind evidențele și logurile pe ultimii 10 ani, constat că în ultimii 4—5 ani m-am reîntîlnit în benzile de UUS atît în 144 cît și în 432 MHz cu mulți radioamatori, cu care înainte aveam dese contacte doar în US („scurte”) și poate nu întîmplător cu aceștia am realizat legături de performanță, legături la al căror succes a contribuit foarte mult experiența lucrului în trafic cîștigată în unde scurte.

Una dintre cele mai frumoase legături în 144 MHz astfel realizate a fost prima legătură directă BUCUREȘTI — TIMIȘOARA, pe 8 august 1978 — cu fostul „scurtist” și actualul „scurtist” și „uus-ist” de performanță YO2IS. O dată „gheața spartă” performanța a fost repro-

dusă și cu YO2FP și YO2BB (tot „scurtiști” din Timișoara), din București am mai lucrat cu YO2IS și cu YO2FP (după informațiile avute la dispoziție) YO3JJ și YO3JW („scurtiști” de performanță), YO3ARD, YO3CO. La fel pot cita și legătura directă cu YO6CW — prima legătură București — Tg. Mureș (10 august 1978) și repetată cu YO6AFP, YO6AZR, YO6CBM, YO6XR și YO6KNI. Este de remarcă că toate aceste legături s-au realizat în telegrafie nemodulată — cw, la viteze diferite, în funcție de condițiile concrete de propagare și QRM (între 50 și 150 litere/minut) în stil „US” — adică ambele stații lucrînd pe aceeași frecvență, deci se poate face ascultarea numai a frecvenței proprii (de fapt cel mai răspîndit mod de lucru și care, din păcate este încă foarte puțin încetățenit în rîndul „tradiționaliilor” UUS-iști YO.

Desigur propagarea undelor ra-

dio are specificul ei în fiecare bandă de frecvențe acordate amatorilor, în parte. Chiar în cele cinci benzi de US (3, 5, 7, 14, 21, 28 MHz) în funcție de anotimp și de oră, în fiecare zi fiind condiții specifice de propagare — și pentru obținerea rezultatelor mai deosebite trebuie ținut cont de acestea. Lucrurile se întîmplă la fel și în UUS. Zilnic — propagarea față de media zilei este de obicei mai „bună” în timpul inversiilor de răsărit (orele 4—7 locale) și apus de soare (orele 17—20), respectiv la prînz în jurul orei 12—13.

În decursul unui an, în funcție de anotimp, activitatea în UUS are specificul ei. Astfel putem deosebi (desigur limitele nu sînt nete) următoarele perioade specifice:

1. PERIOADA DE IARNĂ — 1 decembrie — 28 februarie, caracterizată printr-o propagare „tropo” în general proastă. Uneori apar „inversiuni” de tip anticiclonic — cînd timp de cîteva zile se pot lucra stații foarte îndepărtate. Rezultate foarte bune în asemenea condiții se pot realiza în special în 432 MHz.

În această perioadă sînt organizate doar două concursuri: „O.K. Sărbători de iarnă” (de obicei pe 26 decembrie) și SP9VHF (a doua du-

minică și luni seara din februarie — în două etape), cu o participare relativ slabă (pînă la 100 QSO/concurs). Activitatea „tropo” relativ slabă din această perioadă este compensată de satisfacțiile pe care le oferă lucrul prin reflexie pe urmele de meteoriți (M.S.). Astfel între 9 și 14 decembrie (Geminate) respectiv între 2 și 5 ianuarie (Quadrantide) trec două roiri foarte „active” (statistic cca 60—100 reflexii/oră) și pe 21—22 decembrie un roi mai sărac (Urside).

2. PERIOADA DE PRIMĂVARĂ — 1 martie — 30 mai — caracterizată prin treceri frecvente de fronturi atmosferice și inversiuni zilnice remarcabile (în special cînd se anunță pericol de brumă pentru lucrătorii din agricultură). Condiții de propagare mai deosebite se stabilesc doar pentru perioade scurte (cîteva zeci de minute, eventual ore). Concursuri mai importante în UUS sînt IARU (prima sîmbătă și duminică din martie) — cu o participare din ce în ce mai numeroasă în ultimii ani. Cînd condițiile schimbătoare ale vremii permit, în acest concurs se realizează legături tropo interesante. Concursul cel mai „populat” al perioadei rămîne

Observații privind traficul de performanță în UUS

ing. IOSIF LINGVAY YO5AVN/3

ție și de emisie. Cele de emisie se pot folosi și la recepție, în schimb cele de recepție nu se pot folosi totdeauna la emisie.

Antenele de recepție au de obicei o lungime oarecare, pe când cele de emisie sînt totdeauna calculate pentru anumite lungimi de undă și au dimensiuni bine determinate.

În general, antenele de recepție nu sînt de tip directiv, pe când cele de emisie au o directivitate mai mult sau mai puțin pronunțată.

Condițiile ce se impun unei antene, indiferent pentru ce scop este folosită, sînt următoarele:

- să fie cît mai degajată de masele metalice din jur;
- să fie instalată la o înălțime cît mai mare față de sol;
- să aibă capetele bine izolate;
- să fie solid construită, cu un conductor corespunzător ca diametru pentru o anumită lungime, pentru a nu se rupe.

O antenă bună de emisie trebuie să lucreze cu unde progresive pe fideri, pentru a se asigura o transmisie a energiei de la emițător la antenă cu pierderi cît mai mici.

Puterea radiată de o antenă, Prad, este dată de relația:

$$Prad = R \cdot I^2 \quad [w]$$

în care: R este rezistența de radiație a antenei, raportată la un punct determinat al antenei, în Ω ; I este valoarea eficace a curentului de radiofrecvență în punctul considerat al antenei, în A.

Randamentul unei antene este:

$$\eta = \frac{Prad}{P_0}$$

unde P_0 este puterea aplicată la bornele antenei, în W.

Randamentul antenei poate scădea mai ales la frecvențe ridicate, datorită corpurilor învecinate.

Coeficientul de directivitate al unei antene, notat cu D, este calculat de obicei pentru unde scurte în raport cu generatorul izotrop (care radiază unde sferice) în vid. El arată de cîte ori este nevoie să se mărească puterea radiată de generatorul izotrop pentru a obține același cîmp de radiație cînd este pus în locul unei antene cu efect directiv. Coeficientul D pentru o antenă în $\lambda/2$, în vid, este 1,64.

Cîștigul unei antene este dat de formula:

$$\epsilon = \frac{D \cdot \eta}{1,64}$$

El arată cu cît poate fi micșorată puterea aplicată unei antene oarecare, înlocuind antena în $\lambda/2$ (în vid) cu antena dată, pentru a asigura aceeași intensitate a cîmpurilor create de antena examinată în direcția dată și de antena etalon în direcția radiației sale maxime.

Diagrama de directivitate a unei antene, sub forma unei serii de lobi de radiație, reprezintă distribuția intensității cîmpului electric creat de antenă, funcție de direcția de radiație.

Intensitatea cîmpului creat de o antenă în direcția de radiație maximă se determină cu formula:

$$E = \frac{120 \pi I h}{d} \quad [v/m]$$

în care: I este intensitatea curentului de R.F. în ventrul de curent în A, și nu neapărat în punctul de conectare al antenei la emițător;

h = înălțimea efectivă a antenei, față de sol în metri;

d = distanța de la antenă la punctul de recepție, în m;

Cunoscînd curentul din antenă și înălțimea efectivă, se poate determina intensitatea cîmpului radiat de antenă la orice distanță de-a lungul direcției radiației maxime.

Impedanța caracteristică (Z_A), în ohmi, este determinată de gama de frecvențe. Pentru un singur conductor cilindric, cu lungimea l (ce se poate asimila radiatorului — vibratorului — nesimetric), impedanța caracteristică este:

$$Z_A = 60 \left(\ln \frac{2l}{d} - 1 \right) \quad [\Omega]$$

în care d = diametrul conductorului, în metri.

Pentru radiatorul simetric:

$$Z_A = 120 \left(\ln \frac{2 \lambda (m)}{\pi d (m)} - 0,577 \right) \quad [\Omega]$$

Antenele se alimentează prin intermediul unor conductoare numite fideri. La antenele asimetrice este folosit un singur fider, la cele simetrice, doi.

Fiderii pot fi paraleli (aproșiți sau mai distanțați, în aer sau incluși în mase plastice) sau de tip concentric (coaxiali).

Capacitatea unor fideri paraleli liberi, neizolați, este dată de relația:

$$C = \frac{1}{9,2 \lg \frac{d}{r}} \quad [pF/cm]$$

în care: d este distanța dintre axele conductoarelor, în cm; r — raza conductoarelor, în cm.

La fiderii coaxiali, această capacitate este:

$$C = \frac{1}{4,6 \lg \frac{d_e}{d_i}} \quad [pF/cm]$$

unde: d_e este diametrul tubului exterior, în cm; d_i este diametrul tubului (sau firului) interior, în cm.

Impedanța caracteristică a unui fider nu este funcție de lungime. Ea se exprimă în ohmi și este dată de relațiile:

$$Z = 276 \lg \frac{d}{r} \quad (\text{pentru fideri paraleli, în aer});$$

$$Z = 138 \lg \frac{d_e}{d_i} \quad (\text{pentru fideri coaxiali}).$$

Dacă fiderii sînt izolați sau înglobați în mase plastice, impedanțele caracteristice sînt date de formulele:

$$Z = \frac{276}{\sqrt{\epsilon}} \lg \frac{d}{r} \quad (\text{pentru fideri paraleli});$$

$$Z = \frac{138}{\sqrt{\epsilon}} \lg \frac{d_e}{d_i} \quad (\text{pentru fideri coaxiali}).$$

în care: ϵ este constanta dielectrică a materialului izolan și are aproximativ următoarele valori:

- pentru cauciuc 3 ; pentru polietilenă 2,4 ;
- pentru vinilin 4 ; pentru nylon 3,6 ;
- pentru trolit 2,6 ;

Impedanțele spre antenă și spre emițător trebuie să fie egale cu impedanța caracteristică a liniei de fider.

Pentru acest motiv, antenele trebuie adaptate, iar între fider și emițător se realizează un cuplaj reglabil, prin prize sau varierea unor inductanțe, ori prin folosirea filtrelor de adaptare (filtru π sau Collins).

Lungimile fizice ale fiderilor pot sau nu să fie funcție de lungimea de undă λ . De obicei, cei mai practici sînt fiderii care nu depind de λ , și pot avea orice lungimi.

Lungimile fizice ale antenelor sînt totdeauna funcție de λ .

(CONTINUARE ÎN NR. VIITOR)

tradițional SRKB (primul sfîrșit de săptămînă din mai). În acest concurs se verifică practic aparatura pentru sezonul de vară și toamnă, foarte bogate în evenimentele UUS. Amatorii de meteo scatter se pot servi de probabilitățile oferite de rouriile Lyride (19—23 aprilie) și ETA Aquaride (1—8 mai). Încep să apară cazurile de ionizare puternică a straturilor superioare ale atmosferei care fac posibile legături la foarte mare distanță în 144 MHz prin reflexie pe stratul sporadic ionizat E (ES).

3. PERIOADA DE VARĂ — 1 iunie — 31 august — se caracterizează (cu mici excepții) printr-o propagare „tropo” bună în 144 și 432 MHz. Este perioada cu cea mai mare activitate în UUS zilnic; prin inversiile de dimineață și seară se pot realiza legături deosebite. Preocuparea cea mai de seamă a UUS-iștilor europeni în această perioadă este urmărirea evenimentelor E_S — prin care se realizează ușor legături la 1000—2500 km. În această perioadă sînt organizate și tradiționale concursuri cu o masivă participare (100—500 QSO/concurs în 24 ore) P.D. și YO5VHF (prima sîmbătă și duminică din iulie); LZ VHF (prima sîmbătă și duminică din august, în două etape) și Mediteran V/UHF (ultima sîmbătă și duminică din august). La acestea se mai adaugă și concursurile mai puțin popularizate și mai recent anunțate ca CQ—V (primul sfîrșit de săptămînă din iunie), Tesla Memorial (suprapus cu P.D. și YO5VHF), YO—DX (suprapus cu LZ—VHF, dar cu perioade și regulamente complet diferite) și ALPI ADRIA suprapus cu etapa a II-a a LZ—VHF-ului. Lucrul în aceste concursuri internaționale aduce satisfacții deosebite, mai ales cînd în timpul lor apar posibilități de lucru speciale „super tropo” sau „ E_S ”. Perioada se caracterizează și printr-o activitate sporită prin reflexie pe urme de meteorii.

Astfel sînt foarte active ARIETI-DELE (4—12 iunie), DELTA AQUARIDELE (26—31 iulie) și PERSEI-DELE (10—14 august). Din ultima decadă a lui iulie și pînă la începutul lui noiembrie este de fapt și activitatea maximă prin reflexie urme de pe meteorii sporadici — astfel încît cu o șansă mai mică sau mai mare acest mod de lucru este practicabil zilnic în această perioadă.

4. PERIOADA DE TOAMNĂ — 1 septembrie — 30 noiembrie — debutează cu unul dintre cele mai mari concursuri ale anului: IARU Reg. I în 144 MHz urmat de concursurile cu o activitate din ce în ce mai mare ca IARU Reg. I în UHF și SHF (prima sîmbătă și duminică din octombrie) paralel cu DM—ukw, etapa de 432 MHz. Peste o săptămînă DM—ukw în 144 MHz și UP2—VHF, respectiv SP9VHF ediția de toamnă. Sezonul de concursuri al anului se încheie practic cu IARU — Reg. I — în cw — „MARCONI MEMORIAL” (prima sîmbătă și duminică din noiembrie) și HG—VHF (a doua sîmbătă și duminică din noiembrie, în două etape). Perioada se remarcă prin apariția unor inversiuni troposferice de lungă durată cînd timp de cîteva zile se pot realiza în 144 și 432 MHz (din experiența radioamatorilor străini

chiar și în frecvențe mai înalte) legături de peste 1000 km.

Rouriile de meteorii din această perioadă sînt puțin active (10—20 reflexii/oră) — ORIONIDE (19—23 X), TAURIDE (16—17 XI) și LEONIDE (15—17 XI). Sînt condiții optime pentru legături MS prin meteorii sporadici.

Recapitulînd cele de mai sus, celor dornici să realizeze performanțe deosebite în UUS li se recomandă:

- lucrul cu VFO, VXO sau VFX — ambii corespondenți pe aceeași frecvență. Radioamatorii străini după CQ ascultă numai frecvența proprie;
- lucrul în telegrafie nemodulată (cw) sau telefonie cu bandă laterală unică și purtătoare suprimată (SSB). Eventual cu surse mult mai mici AM — foarte bine puse la punct;
- urmărirea și utilizarea la maxim a posibilităților de propagare deosebite oferite de natură („ E_S ”, „MS”, „supertropo”, etc.);
- participare la cît mai multe concursuri, în special internaționale, cînd se cîștigă multă experiență de trafic;
- în traficul de zi cu zi, dar mai ales la apariția de E_S , supertropo și în concursuri să se respecte regulile de trafic bine încetățenite în tra-

ficul de US, și anume:

- operativitate;
- manipulare în cw cît mai rapidă (la manipulator electronic) la nivelul posibilităților de QRM și de partener;
- lucru pe aceeași frecvență și pe cît posibil sistem BK;
- transmiterea numai a datelor necesare, din care să nu lipsească QTH locatorul corect (excepție MS). Un „R” este suficient pentru confirmarea datelor recepționate și este inutil de repetat controlul și QTH locatorul primit, de dat și confirmat ora și minutul (cine intră în concurs are de obicei ceas), etc. Acestea duc la încetinirea ritmului și enervarea partenerului.

În continuare se dau tabelar tipurile mai speciale de propagare a UUS precum și performanțele pe care le oferă.

În încheiere invit cît mai mulți „scurtiști” cu experiența lor de trafic la lucru în UUS pentru a ridica această ramură sportivă la locul ce i se cuvine și pentru a „moderniza” și „înviara” activitatea radioamatorilor YO în benzile de UUS. Doresc tuturor amatorilor de lucru „modern” în UUS legături frumoase și de performanță precum și multe satisfacții în acest sport minunat.

| Tip propagare | Frecvențe utilizabile | QRB max. realizabil | Puteri necesare | Perioada din an sau cond. meteo | Observații |
|---------------|------------------------------|-------------------------|--|--|--|
| MS | 144 432 | 800—2200 km 700—1500 | peste 50w peste 30w | Conform calendar meteorii | Numai cu 200—1000 litere/minut sau SSB. Vezi Tehnium nr. 3/1979. |
| ES | 144 | 1000—2500 km | Neesențial s-au realizat QSO-uri și cu 0,4 w | 1 mai—31 august max. 1—15 iulie | cw și SSB. Eventual AM. Vezi Tehnium nr. 7/1979 |
| Super TROPO | 144 432 sau mai înalte | 700—2500 km 600—2000 | peste 25w peste 2w | Condiții anticiclonice în special octombrie—noiembrie | cw și SSB. Eventual AM. Se pot realiza cele mai frumoase performanțe în 432 MHz (UHF). |
| TROPO | 144 432 | 600—1200 300—1000 | peste 25w peste 2w | La treceri de fronturi sau inversiuni zilnice de apus și răsărit de soare. | cw și SSB. Eventual AM. Sînt condiții de scurtă durată. Vezi Tehnium nr. 9/1979 |

MODERNIZAREA MICROFOANELOR DE AMATOR

AURELIAN LĂZĂROIU și CĂTĂLIN LĂZĂROIU

Introducere. În acest articol propunem modernizarea microfoanelor de amator, prin simularea caracteristicii de frecvență a microfoanelor vocalist profesionale, care dețin o pondere semnificativă în aplicații. De asemenea, este prezentat modul de realizare a ieșirii de tip simetric la microfoanele de amator, în vederea obținerii unui raport semnal/zgomot bun, chiar în condițiile în care cablul de interconectare microfon-preamplificator este foarte lung. Aplicația concretă se referă la cel mai răspândit microfon în momentul de față: ne referim la microfonul LEVIS DM-210, existent în foarte multe magazine din țară. Rezultate și mai bune se pot obține cu microfonul TONSIL Md-268 (varianța 700 ohmi), care, de asemenea, s-a comercializat prin magazinele noastre.

Generalități. Microfoanele vocalist se caracterizează prin existența unor filtre încorporate, folosite pentru modificarea răspunsului în frecvență și, ca oricare alt tip de microfon profesional, prin ieșire simetrică. Funcțiile filtrelor sînt cunoscute în general sub una dintre următoarele denumiri: bass cut-off, bass roll-off și presence boost. Deoarece acești termeni, ca și alții fo-

nectează la punctul de masă al microfonului și al preamplificatorului. În practica amatorilor, cele două conductoare de semnal sînt cunoscute și sub denumirea de „fire calde”. Menționăm că un cablu ecranat pentru realizarea cuplajului simetric se deosebește de cablurile ecranate folosite în sistemele stereofonice, deoarece, la acestea din urmă, conductoarele de semnal sînt ecranate între ele (pentru reducerea diafoniei).

Filtre bass cut-off, bass roll-off = filtre de atenuare a frecvențelor joase și foarte joase. În general filtrul bass cut-off atenuază cu -12 dB/octavă, sub frecvența de 100 Hz,

tori sub denumirea de filtru de prezență, prin accentuarea răspunsului în zona frecvențelor medii-înalte, produce efectul de prezență, caracterizat prin strălucire vocală, claritate, transparență, penetranță. Toate acestea duc la mărirea inteligibilității vocii vorbite sau cîntate și la reliefarea timbrului specific al unor instrumente muzicale.

Efect de proximitate = caracteristică specifică celor mai multe microfoane, în special a celor unidirecționale, de a-și modifica răspunsul în domeniul frecvențelor joase, o dată cu apropierea de sursa sonoră. Așa de exemplu, dacă un microfon cu caracteristică de direcți-

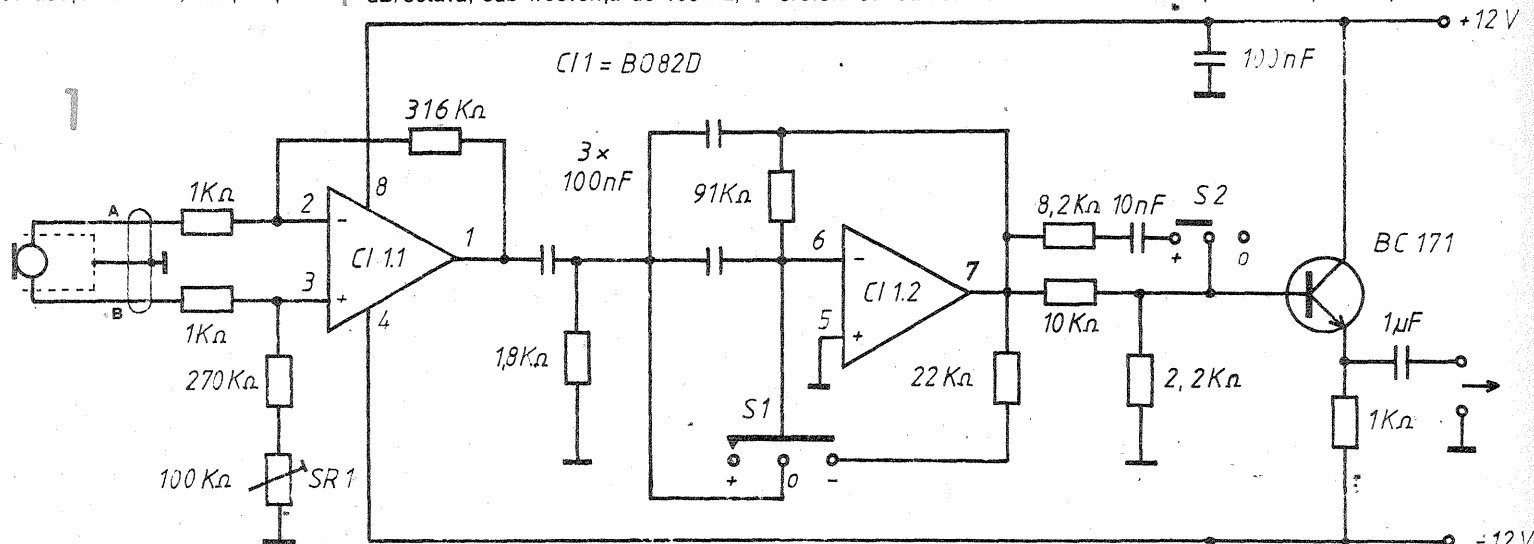
mularea răspunsului în frecvență a microfoanelor vocalist. Menționăm de la început că fiind vorba de o simulare, nu ne putem aștepta la rezultate spectaculoase, deoarece microfonul supus modernizării rămîne același. Rezultatele vor oferi totuși reale satisfacții celor dornici de experimente.

Înainte de a trece la prezentarea schemei propriu-zise, vom face o scurtă caracterizare a microfonului pe care am realizat experimentele de modernizare. Este cel mai răspândit microfon în momentul de față pe piața noastră, cunoscut sub denumirea LEVIS DM-210.

Principalii parametri ai acestui microfon sînt:

- banda de frecvență: 100—10 000 Hz;
- sensibilitatea: 1,6 mV/Pa (± 3 dB);
- impedanță: 600 ohmi ($\pm 30\%$).

Referitor la banda de frecvență, s-ar putea spune că este foarte bună, dacă răspunsul ar fi liniar în domeniul indicat. Din nefericire, deoarece microfonul este recomandat de producător „for all home tape player” (deci, microfon de amator) ne putem aștepta la abateri de ± 5 dB în domeniul indicat (în lipsa indicațiilor exprese ale firmei).



losiți în acest articol sînt încă prea puțin cunoscuți, considerăm oportună definirea lor și prezentarea unor comentarii pe marginea acestora.

Microfon vocalist = microfon specializat pentru captarea semnalelor sonore provenite de la surse verbo-vocale, adică, de la vorbitori sau cîntăreți. Spre deosebire de microfoanele de uz general, microfoanele vocalist sînt proiectate în conformitate cu cele mai moderne concepte referitoare la reproducerea caracterului unic al vocii umane în cele mai subtile nuanțe expresive și evident, ținînd cont de caracteristicile spectrale specifice ale acesteia. Această specializare nu exclude însă posibilitatea folosirii microfoanelor vocalist pentru captarea semnalelor sonore produse de instrumente muzicale. Mai mult, folosirea microfoanelor vocalist este recomandată la captarea semnalelor sonore generate de instrumentele muzicale aerofone. Se impune însă o utilizare a filtrelor în cunoștință de cauză, corelată cu spectrul semnalelor produse de instrument și cu condițiile acustice ale spațiului în care se face captarea. Prin eliminarea totală a filtrelor, microfonul va putea fi folosit ca oricare alt microfon de uz general.

Intrare/ieșire simetrică = mod de cuplaj între microfon și preamplificatorul asociat, realizat prin intermediul a trei conductoare, dintre care două sînt cele de semnal, iar cel de-al treilea, constituit din ecran comun al primelor două, se co-

lectează la punctul de masă al microfonului și al preamplificatorului. În practica amatorilor, cele două conductoare de semnal sînt cunoscute și sub denumirea de „fire calde”. Menționăm că un cablu ecranat pentru realizarea cuplajului simetric se deosebește de cablurile ecranate folosite în sistemele stereofonice, deoarece, la acestea din urmă, conductoarele de semnal sînt ecranate între ele (pentru reducerea diafoniei).

Filtrul bass roll-off poate fi folosit și pentru anularea efectului de proximitate, atunci cînd el există dar nu este dorit. Prin modificările introduse în spectrul vocii umane, acest filtru poate fi utilizat și pentru a crea senzația auditivă de distanță, de tărie, de penetranță, asociată de cele mai multe ori cu atmosfera sonoră incitantă, specifică unor genuri muzicale, ca de exemplu hard rock-ul.

Filtrul presence boost = filtru de accentuare a frecvențelor situate în zona 2000-8000 Hz; în general, accentuarea este de +4... +6 dB la frecvența de 4000 Hz. Acest filtru, cunoscut de mult timp de către citi-

țitate de tip cardioidă este apropiat de la o distanță de 100 cm pînă la 5 cm de gura unui solist vocal, frecvențele joase sînt accentuate cu cca +10 dB la 100 Hz și +5 dB la 200 Hz. Efectul este exploatat de cîntăreți pentru a obține așa zisa voce „caldă” sau „roșie”, insinuantă, intimă. Efectul nu trebuie folosit fără discernămint, permanentizat, deoarece, microfonul fiind amplasat la cîțiva centimetri de gură, captează/produce și diferite zgomote dezagreabile cauzate de impactul curentului de aer puternic, generat în faza inițială a consoanelor ocluzive și/sau explosive și pe durata silaburilor. Aceste zgomote sînt cu ațit mai pregnante la microfoanele de amator, care nu sînt prevăzute cu ecrane duble anti-pop. Mai mult, vocea caldă reduce perceptibilitatea și implicit inteligibilitatea vocii vorbite sau cîntate. Microfoanele moderne au posibilitatea de a anula, opțional, efectul de proximitate.

Cele arătate mai sus, au avut și rolul de a preciza influența filtrelor sau a efectelor asupra percepției auditive, pentru a înțelege mai bine simularea propusă de noi. Așa cum am mai arătat, filtrele enumerate sînt încorporate în microfoanele vocalist de tip profesional și acționează direct asupra răspunsului în frecvență al microfonului propriuzis. În realizarea noastră, se acționează indirect, prin folosirea unui filtru multicorector, plasat după preamplificatorul cu intrare diferențială. În acest fel se încearcă si-

mularea răspunsului în frecvență a microfoanelor vocalist. Menționăm de la început că fiind vorba de o simulare, nu ne putem aștepta la rezultate spectaculoase, deoarece microfonul supus modernizării rămîne același. Rezultatele vor oferi totuși reale satisfacții celor dornici de experimente.

Înainte de a trece la prezentarea schemei propriu-zise, vom face o scurtă caracterizare a microfonului pe care am realizat experimentele de modernizare. Este cel mai răspândit microfon în momentul de față pe piața noastră, cunoscut sub denumirea LEVIS DM-210.

Principalii parametri ai acestui microfon sînt:

- banda de frecvență: 100—10 000 Hz;
- sensibilitatea: 1,6 mV/Pa (± 3 dB);
- impedanță: 600 ohmi ($\pm 30\%$).

Referitor la banda de frecvență, s-ar putea spune că este foarte bună, dacă răspunsul ar fi liniar în domeniul indicat. Din nefericire, deoarece microfonul este recomandat de producător „for all home tape player” (deci, microfon de amator) ne putem aștepta la abateri de ± 5 dB în domeniul indicat (în lipsa indicațiilor exprese ale firmei).

Modernizarea acestui microfon (sau a oricărui altuia) vizează două aspecte:

- realizarea modului de cuplaj simetric între microfon și preamplificator, cu consecințe benefice asupra raportului semnal/zgomot în condițiile folosirii unor cabluri de interconectare de lungimi mari;
- posibilitatea de modificare a răspunsului în frecvență, adaptat la o aplicație dată și la condițiile acustice în care se face captarea sunetului.

Subliniem că este vorba de modificări ale răspunsului în domeniul de lucru al microfonului și nu de o lărgire a benzii de frecvență redată de acesta.

Descrierea schemei. După mai multe experiențe, am realizat o schemă destul de simplă, dacă avem în vedere posibilitățile pe care le oferă. Trebuie observat de la început, că ațit schema multicorectorului cît și răspunsul său în frecvență, sînt total diferite de cele ale corectoarelor de ton obișnuite (pasive sau active de tip Baxandall). Se va arăta în final și de ce nu a fost adoptat un asemenea corector pentru această aplicație, deși pare mai simplu.

Schema completă a preamplificatorului-corector propusă de noi este prezentată în figura 1, și conține trei etaje. Primul etaj realizat cu o secțiune a amplificatorului operațional CI 1 și componentele pasive aferente, constituie preamplificatorul propriu-zis. Particularitatea acestuia constă în faptul că prezintă intrarea simetrică, obținută prin folosirea amplificatorului operațional în configurație diferențială. În acest fel, se evită folosirea unui transformator special de intrare, păstrând însă o imunitate remarcabilă la inducțiile parazite pe cablul de interconectare microfon-preamplificator, chiar la lungimi foarte mari ale acestui cablu.

În numerele anterioare ale revistei noastre am prezentat pe larg acest tip de preamplificator. Aici, vom menționa numai că impedanța de intrare a preamplificatorului, egală cu suma celor două rezistoare inseriate pe intrările amplificatorului operațional, este de 2 kΩ.

Aceasta constituie impedanța de sarcină a microfonului și trebuie să fie de cel puțin trei ori mai mare decât impedanța microfonului. Deoarece impedanța microfonului DM-210 este de 600 ohmi, rezultă că este îndeplinită această condiție. Dacă se folosesc microfoane uzuale cu impedanța de 200 ohmi, situația este chiar mai convenabilă deoarece în acest caz, impedanța de sarcină este de zece ori mai mare decât impedanța microfonului. Potentiometrul semireglabil din structura acestui etaj servește la obținerea unui raport al rejecției pe mod comun cât mai ridicat, în scopul atenuării maxime a inducțiilor parazite pe cablul de interconectare.

Cel de-al doilea etaj, realizat cu cealaltă secțiune a CI 1 și componentele pasive aferente, formează un filtru multicorector, al cărui răspuns în domeniul frecvențelor joase este selectat prin intermediul comutatorului S 1, cu trei poziții. Dacă acest comutator se află în poziția de mijloc, răspunsul în frecvență va fi liniar, așa cum se vede în figura 2, linia continuă a. Liniaritatea se menține între frecvențele 20 Hz — 10...12 kHz, cu o abatere de maximum ±3 dB. Limitarea domeniului la frecvența de 10...12 kHz este dictată de faptul că însăși banda de frecvență a microfonului este limitată la 10 kHz; pe de altă parte, o bandă mai largă a preamplificatorului duce la creșterea zgomotului și la apariția tendinței de instabilitate. Dacă se trece comutatorul S 1 în poziția +, datorită configurației filtrului și a valorilor componentelor din structura acestuia, se obține funcția de filtru trece-sus cu rezonanță, reprezentată în figura 2 prin curba b. Rezonanța a fost fixată la frecvența de 130±5 Hz iar banda de trecere, considerată la -3 dB, este cuprinsă între 100 Hz și 170 Hz, zonă în care este situată frecvența fundamentală a celor mai multe voci. De remarcat că, sub frecvența de 80 Hz, are loc o atenuare puternică, cu panta de -12 dB/octavă. La trecerea comutatorului S 1 în poziția -, datorită modificării substanțiale a valorii unei componente din structura filtrului, rezonanța dispăre, iar frecvența de tăiere a filtrului se deplasează la cca 300 Hz, conform curbei c, din figura 2.

De această dată, panta de atenuare sub frecvența de tăiere este de -12 dB/octavă. După filtrul activ realizat cu secțiunea CI 1.2, urmează un corector de tip pasiv, care se introduce în circuit prin trecerea comutatorului S 2 în poziția +. În această situație, corectorul pasiv asigură o accentuare a frecvențelor medii-înalte, conform curbei d din figura 2. După acest ultim corector, urmează cel de-al treilea etaj, realizat cu un tranzistor NPN în configurație de repetor pe emitor, cu funcție de buffer. El se caracterizează printr-o impedanță de ieșire scăzută, ceea ce permite atacul oricărei intrări dintr-un amplificator de putere. Amplificarea globală

a preamplificatorului-corector este de cca 80 (38 dB), garantind o tensiune de ieșire de 100 mV (ref. 1,25 mV la intrare). Această valoare este suficientă pentru a ataca intrările auxiliare ale celor mai multe amplificatoare de putere.

În realizarea filtrului s-a urmărit ca introducerea sau scoaterea filtrelor din circuit să nu afecteze nivelul zonei formantice principale și să nu producă zgomote de comutare.

Realizare practică. Așa cum am arătat anterior, se impune mai întâi „simetrizarea” microfonului. În acest scop se demontează microfonul după cum urmează:

— se înlătură cu grijă plăcuța ornamentală cu inscripția ON-OFF și se scot șuruburile de fixare ale comutatorului;

— se deșurubează grilajul sferic protector al microfonului;

— se dezlipesc firele cablului de interconexiune de la contactele comutatorului;

— cele două fire „calde” ale noului cablu simetric se lipește pe comutator, pe aceleași contacte pe care a fost lipit cablul asimetric. Ecranul cablului simetric se lasă „în aer”. La alte tipuri de microfoane, la care este accesibilă capsula sau care au carcasa metalice, ecranul se conectează la acestea.

La microfonul LEVIS se poate scoate tubul protector al cablului de interconectare, introducându-se în locul lui o mufă DIN la care s-au îndepărtat „urechile” cu găurile de prindere. În această situație, mufa se integrează perfect în carcasa microfonului, făcând corp comun. O mufă de plastic de culoare neagră, atașată la un microfon de aceeași culoare, împreună cu design-ul modern al acestui microfon, conferă în final, o notă de clasă. Soluția folosirii mufei DIN este recomandată atunci când cablul de interconectare este lung. Dacă s-a optat pentru această soluție, legătura între pinii 1 și 3 ai mufei și contactele de pe comutator, corespunzătoare capetelor bobinei mobile se realizează prin intermediul a două fire flexibile torsadate, de cca 10 cm lungime.

În continuare se trece la selectarea componentelor active și pasive. Piesa cea mai importantă este circuitul integrat CI 1, care trebuie să fie un amplificator operațional cu zgomot redus, cu viteză de urmărire și raport de rejecție pe mod comun cât mai mari. Sînt recomandate în acest sens amplificatoarele operaționale BiFET de tip LF 356/βF 356 sau B 082 D. Acesta din urmă prezintă avantajul că în aceeași capsulă sînt două asemenea amplificatoare operaționale, oferind posibilitatea realizării unui montaj compact. De altfel, numerotarea pinilor la CI 1 din figura 1, corespunde circuitului integrat B 082 D care se comercializează de către diferite firme specializate din țară (de exemplu CONEX ELECTRONIC din București). Acest circuit integrat, ca și LF 356/βF 356 se caracterizează printr-un SR (viteză de urmărire) de 12 V/μs și un CMRR (raport de rejecție pe mod comun) de aproximativ 90 dB. Menționăm în mod expres că în această aplicație nu pot fi folosite amplificatoare operaționale de tip 741 sau similare. Cele două comutatoare, S 1 și S 2, sînt de tip CONECT, cu trei și respectiv două poziții. O atenție deosebită trebuie să se acorde toleranței și calității rezistoarelor asociate celor două amplificatoare operaționale și în special celor două rezistoare de intrare. Ele vor fi de tip RPM, cu toleranță minimă, de preferință sub 0,5%, pentru a asigura o valoare cât mai ridicată a rejecției pe mod comun. Respectarea valorii celorlalte componente pasive asociate celor două secțiuni ale CI 1 este recomandată pentru a obține întocmai rezonanțele și pantele de atenuare ilustrate în figura 2.

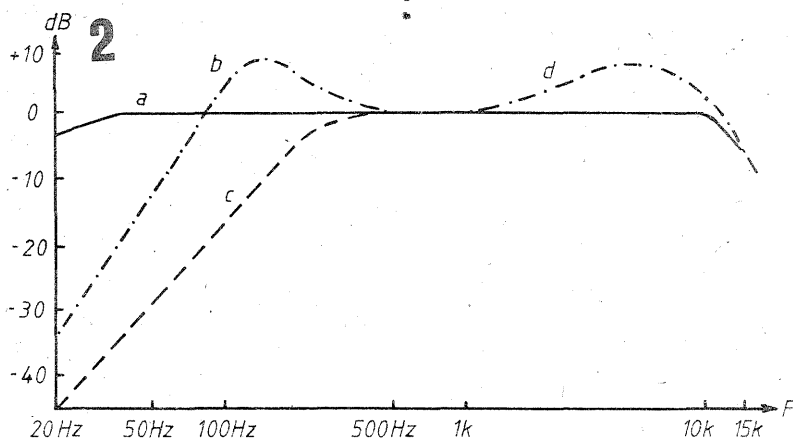
Preamplificatorului-corector se alimentează de la o sursă de tensiune foarte bine filtrată. Se vor respecta

toate indicațiile de montaj referitoare la preamplificatoarele de audiofrecvență și se va asigura o ecranare corespunzătoare.

Reglaje, măsurători, probe de funcționare. Pentru efectuarea operațiilor de reglare și măsurare ale acestui preamplificator-corector sînt necesare un generator de audiofrecvență cu ieșire diferențială, un milivoltmetru electronic sau un osciloscop și o punte de distorsiuni. Pentru a nu descuraja pe tinerii electroniști care nu au încă asemenea aparate, precizăm de la început că preamplificatorului-corector se poate regla și fără aparatele prezentate mai sus. Cel mai important reglaj este cel care vizează obținerea rejecției maxime a semnalelor aplicate pe mod comun. În acest scop, se unesc între ele cele două intrări ale preamplificatorului, iar între punctul astfel rezultat și masă se aplică de la un generator obișnuit semnal de 100 Hz și amplitudinea de 100 mV. Pe un milivoltmetru sau osciloscop conectat la ieșirea preamplificatorului se urmărește obținerea unei tensiuni minime, prin reglarea potentiometrului semireglabil SR. Pentru măsurarea amplificării, a distorsiunilor, a rezervei de supraîncărcare la intrare și a răspunsului în frecvență, se aplică semnal pe cele două intrări, de la un generator cu ieșire diferențială. În lipsa unui asemenea generator evaluarea parametrilor enumerați mai sus se poate

mireglabilul SR la mijlocul cursei. Se comentează preamplificatorul la un amplificator de putere și putem face probe de funcționare, vorbind în fața microfonului. Pe poziția 0 a comutatoarelor S 1 și S 2, răspunsul fiind practic liniar, nu se vor observa diferențe față de situația în care microfonul era folosit cu un preamplificator obișnuit, dar vom avea certitudinea că preamplificatorului-corector funcționează. Acționînd comutatoarele S 1 și S 2 în celelalte poziții, se va constata eficiența filtrelor asupra spectrului semnalelor vorbirii. Dacă se lasă intrările preamplificatorului „în aer” și se reglează volumul amplificatorului de putere spre maximum, este posibil să se audă un brum; trecînd comutatorul S 1 în pozițiile extreme, acest brum dispăre, ceea ce pune în evidență eficiența remarcabilă a filtrului în atenuarea frecvențelor joase. După ce ne-am convins că preamplificatorului-corector funcționează, vom face reglajul rejecției pe mod comun. În acest scop se unesc între ele cele două intrări ale preamplificatorului și se atinge acest punct comun cu un obiect metalic oarecare ținut în mînă (de exemplu o pensetă).

În această situație, cu reglajul de volum al amplificatorului de putere spre maximum, se va auzi un „biziit”, care poate fi total eliminat prin rotirea cursorului semireglabilului SR. Cu aceasta, operația de reglare este terminată și preamplificatorului



face prin aplicarea semnalului de la un generator obișnuit (cu ieșire asimetrică) pe intrarea A; intrarea B se conectează la masă. În rest, măsurătorile decurg ca la oricare alt preamplificator. În cadrul acestor măsurători se va urmări în mod special ca rezonanța filtrului, care se produce când comutatorul S 1 este în poziția + să aibă loc în zona frecvențelor cuprinse între 120...140 Hz. În caz contrar, se înlocuiește rezistorul de 91 kΩ, cu altul de valoare corespunzătoare.

Rezultatele măsurătorilor efectuate de noi pe preamplificatorului-corector realizat cu circuitul integrat B 082 D, sînt următoarele:

- răspuns în frecvență: conform curbilor din figura 2;
- amplificarea la 1 kHz: 80 (38 dB);
- distorsiuni neliniare la 1 kHz: 0,12;
- rezervă de supraîncărcare: +20 dB (ref. 2 mV);
- impedanța de intrare: 2 kΩ;
- impedanța de ieșire: 600 ohmi;
- rejecția pe mod comun: -84 dB;
- raportul semnal/zgomot: -62 dB (neponderat).

În legătură cu acest ultim parametru, facem precizarea că valoarea indicată se referă la o tensiune de intrare de 2 mV; măsurătoarea s-a făcut cu comutatoarele S 1 și S 2 în poziția 0.

Pentru cei care nu au instrumente de laborator, prezentăm mai jos o metodă mai simplă de reglare a rejecției pe mod comun, care, așa cum am arătat anterior, este reglajul cel mai important. Înainte însă de efectuarea acestui reglaj, vom face unele probe de funcționare. În acest scop se poziționează comutatoarele S 1 și S 2 în poziția 0 și se

corector poate fi folosit. Menționăm că probele de funcționare pot fi făcute și cu microfonul „nesimetrizat”, dacă dorim mai întâi să ne convingem de utilitatea corectorului și în final de oportunitatea modificărilor asupra microfonului. În acest scop, microfonul asimetric se conectează la cele două intrări ale preamplificatorului, cu firul cald la intrarea A și ecranul la intrarea B. Pentru ca preamplificatorului să lucreze asimetric este necesar să se conecteze intrarea B la masă.

În aceste condiții, preamplificatorului-corector va funcționa normal, dar fără posibilitatea de rejecție a zgomotelor perturbatoare induse pe cablul de interconectare.

Sfaturi de utilizare, concluzii. Se recomandă ca reglajele de ton ale amplificatorului de putere la care se asociază preamplificatorului, să se fixeze pe poziția corespunzătoare răspunsului liniar. În unele cazuri, pentru compensarea unor abateri de la liniaritatea ale sistemului în care este inclus preamplificatorului, corectoarele de ton pot fi reglate pentru realizarea unor accentuări de numai câțiva dB, la frecvențele joase și înalte. Este momentul să arătăm și de ce nu s-au folosit în preamplificatorului descris circuite corectoare pasive sau active, de tip Baxandall. La un asemenea circuit corector, pentru a obține o accentuare de cca +6...+8 dB la frecvențele de 125 Hz și 4000 Hz, creșterea la limitele benzii de audiofrecvență (20 Hz, 20 kHz) poate atinge valori de +18...+20 dB. Aceste valori, nu numai că sînt inutile dar pot compromite întreg sistemul datorită scăderii raportului semnal/zgomot.

(CONTINUARE ÎN PAG. 11)

RELEU DE TIMP

ing. KAZIMIR RADVANSKY

Un releu de timp se dovedește a fi util în foarte multe domenii de activitate. Releul electronic a cărui schemă electrică de principiu este prezentată în figura 1, acoperă gama de temporizare $2 \div 60s$ și este realizat cu circuite integrate de fabricație românească, fiind alcătuit din următoarele părți componente:

- un oscilator de semnal dreptunghiular realizat cu porțile P_1, P_2, P_3 de tip NAND dintr-o capsulă CDB 400E;

Principiul de funcționare

La deschiderea contactului NÎ ce constituie butonul de START semnalul generat de oscilator este apli-

poarta P_3 realizează inhibarea oscilatorului și a numărătorului. Totodată această stare logică 0 obținută la ieșirea porții P_4 este negată prin poarta P_5 și starea logică 1 aplicată pe baza tranzistorului T_1 produce intrarea acestuia în stare de conducție și releul aclanșează. Diagrama de funcționare este prezentată în figura 3.

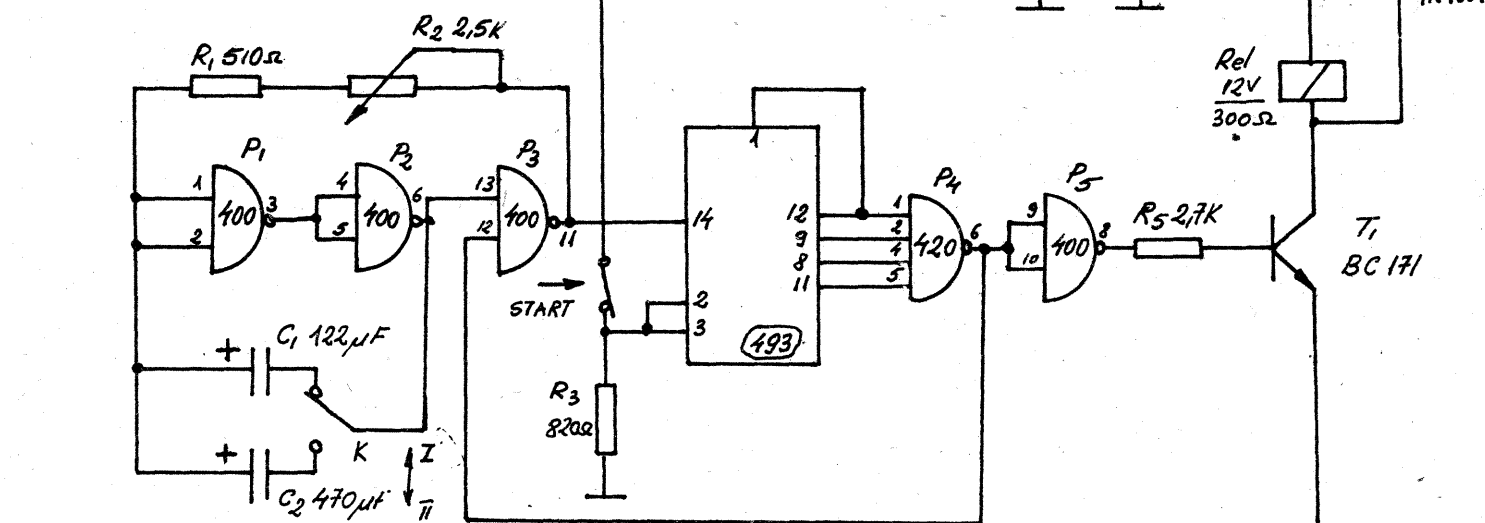
Pentru aducere la zero se închide contactul START, iar la o nouă des-

chidere a lui începe un nou ciclu de temporizare. Reglajul duratei de temporizare se face modificând frecvența oscilatorului cu ajutorul potențiometrului R_2 .

Prin comutatorul K se alege domeniul de temporizare astfel:

BIBLIOGRAFIE

Catalog I.P.R.S. — Circuite integrate digitale



2

| INTRARE (pin 14) | IEȘIRI | | | |
|---------------------|---------------|--------------|--------------|---------------|
| | D (pin 11) | C (pin 8) | B (pin 9) | A (pin 12) |
| 0 | 0 | 0 | 0 | 0 |
| 1 | 0 | 0 | 0 | 1 |
| 2 | 0 | 0 | 1 | 0 |
| 3 | 0 | 0 | 1 | 1 |
| 4 | 0 | 1 | 0 | 0 |
| 5 | 0 | 1 | 0 | 1 |
| 6 | 0 | 1 | 1 | 0 |
| 7 | 0 | 1 | 1 | 1 |
| 8 | 1 | 0 | 0 | 0 |
| 9 | 1 | 0 | 0 | 1 |
| 10 | 1 | 0 | 1 | 0 |
| 11 | 1 | 0 | 1 | 1 |
| 12 | 1 | 1 | 0 | 0 |
| 13 | 1 | 1 | 0 | 1 |
| 14 | 1 | 1 | 1 | 0 |
| 15 | 1 | 1 | 1 | 1 |

chidere a lui începe un nou ciclu de temporizare. Reglajul duratei de temporizare se face modificând frecvența oscilatorului cu ajutorul potențiometrului R_2 .

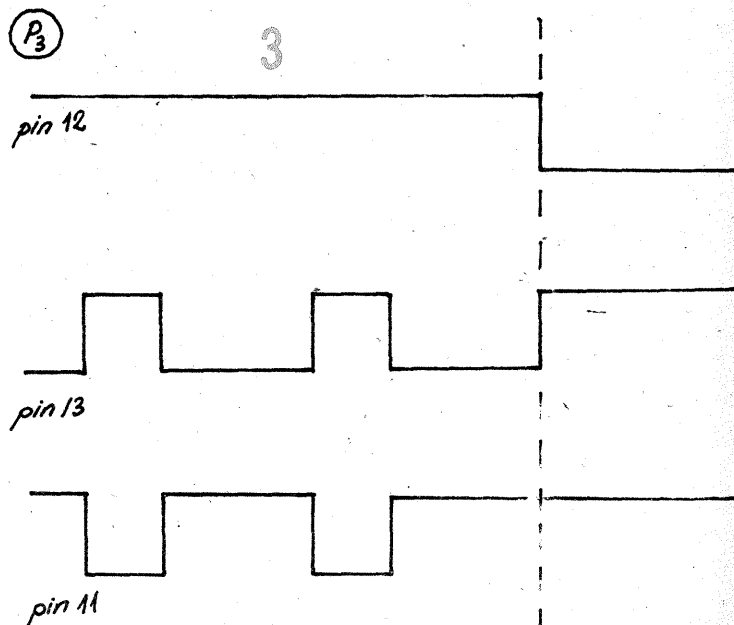
Prin comutatorul K se alege domeniul de temporizare astfel:

- K în poz. I $\tau = 2 \div 10s$
- K în poz. II $\tau = 10 \div 60s$

Condensatoarele C_1 și C_2 trebuie să fie de bună calitate, C_1 se obține prin legarea în paralel a două con-

4 Alimentare C.I

| C.I | GND | +Vcc |
|---------|--------|--------|
| CDB 493 | pin 10 | pin 5 |
| CDB 420 | pin 9 | pin 14 |
| CDB 400 | pin 7 | pin 14 |



— un numărator de 4 biți de tip CDB 493E;

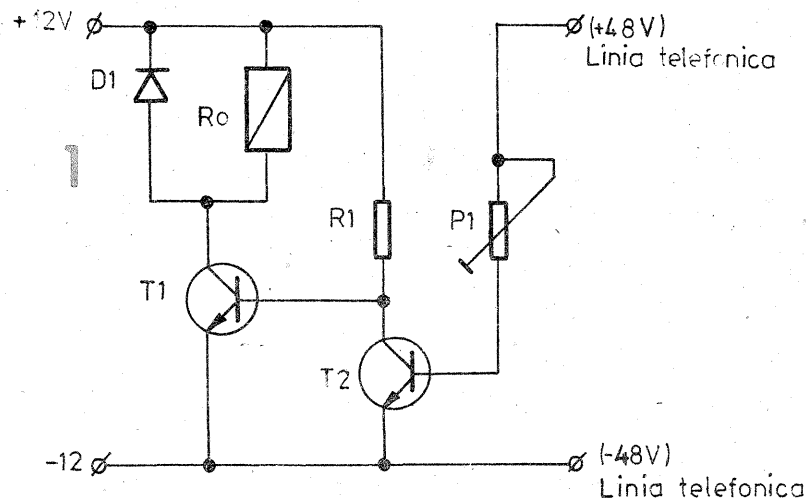
— un decodificator de stare realizat cu poarta P_4 de tip NAND cu 4 intrări dintr-o capsulă CDB 420E;

— un circuit de comandă al releului realizat cu poarta P_5 de tip NAND și tranzistorul T_1 .

cat la intrarea numărătorului care începe numărarea, obținind la ieșire impulsuri conform tabelului de adevăr prezentate în figura 2. La ultima secvență de numărare se aplică pe toate intrările porții P_4 starea logică 1 obținind la ieșire starea logică 0 care aplicată pe pinul 12 la

AMPLIFICATOR PENTRU TELEFON

Propun cititorilor revistei, schema unui amplificator de telefon care are avantajul că se cuplează și decuplează automat la începutul și sfârșitul convorbirii telefonice, spre deosebire de celelalte amplificatoare de telefon la care



cuplarea și decuplarea se realizează manual. Automatul care realizează cuplarea și decuplarea automată a amplificatorului de telefon se compune din tranzistoarele T1 și T2, din figura 1.

În mod normal când receptorul telefonului este pus în furcă, tensiunea pe linia telefonică este foarte mare (peste 48 V), lucru care duce la saturația lui T2 (reglabilă din semireglabilul P1) și blochează tranzistorul T1, deoarece tensiunea UBE a lui T1 este sub tensiunea de deschidere 0,6 V, deci releul Ro este neanclansat, deci preamplificatorul și amplificatorul de telefon este scos de sub tensiune. În momentul unui apel telefonic, la ridicarea din furcă a receptorului, tensiunea pe linia telefonică scade foarte mult, tranzistorul T2 se blochează, iar tranzistorul T1 prin rezistența R1 intră în conducție, se anclansează releul Ro care își închide contactele, punând sub tensiune preamplificatorul și amplificatorul de semnal. Cuplarea linia telefonică a preamplificatorului se face prin intermediul unui transformator defazor care are în serie cu primarul un condensator C1 (1 μ F) nepolarizat, pentru a evita scurtcircuitarea tensiunii continue existente pe linia telefonică de primarul transformatorului defazor.

Amplificatorul este realizat din trei etaje identice T3, T4, T5. Rezistențele R2, R4, R6 realizează polari-

zarea tranzistorilor R3, R4, R5 în timp ce rezistențele R3, R4, R5 sînt rezistențe de sarcină pentru cele trei tranzistoare. Rolul condensatorului C2 este de a evita scurtcircuitarea tensiunii de polarizare a tranzistorului T3 prin secundarul transformatorului defazor. În schema din figura 3 este reprezentată schema amplificatorului de putere realizat cu integratul A2030. În schemă, condensatorul C6 servește la filtrarea tensiunii de alimentare, C7 servește la filtrarea tensiunii de alimentare pentru pinul 1, iar C5 — condensatorul de cuplaj cu preamplificatorul. Raportul R11/R12 fixează amplificarea în c.a. a amplificatorului A1. Condensatorul C9 este conden-

ing. EUGEN BROASCĂ

satorul de cuplaj cu sarcina, în acest caz un difuzor de $Z = 4\Omega$ și $P = 4W$.

Valorile componentelor din schema:

FIGURA 1

D1 — 1N4001
Ro — releu 12 Vcc, 5250sp
 \varnothing 0,13 CuEm, R = 215 Ω
T1, T2 = BC177A
R1 = 6,8 k Ω
P1 = 50 k Ω

FIGURA 2

C1 = 1 μ F/63 V nepolarizat
Tr — transformator defazor
C2, C3, C9 = 10 μ F/35 V
R2 = 330 k Ω /0,5 W

R4 = 330 k Ω /0,5 W
R6 = 220 k Ω /0,5 W

R3 = 82 k Ω

R5 = 56 k Ω

R7 = 22 k Ω

T3 = T4 = T5 = BC171

1NDR0 = contact normal deschis al releului R0

FIGURA 3

A1 = A2030,

TBA2030,

C6 = 47 μ F/35 V

C7 = 1 μ F/35 V

C8 = 47 μ F/35 V

C9 = 220 μ F/35 V

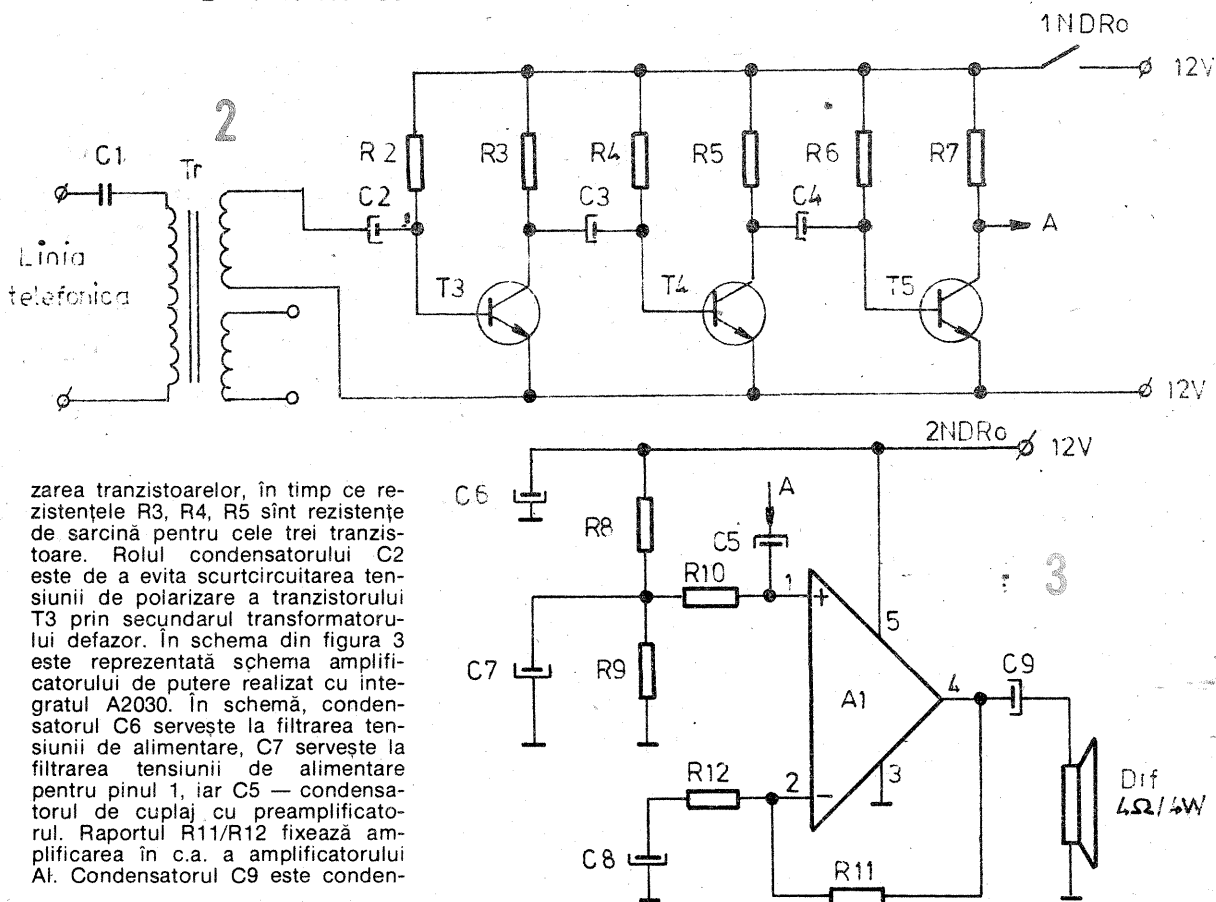
R8 = R9 = 56 k Ω

2NDR0 — contact normal deschis al releului R0

R10 = 330 k Ω

R12 = 56 Ω

R11 = 4,7 k Ω



MODERNIZAREA MICROFOANELOR DE AMATOR

(URMARE DIN PAG. 9)

mot, mării exager, a zgomotelor de tot felul, a apariției tendinței de instabilitate și de microfonie. În concluzie, se poate spune că preamplificatorul-corrector propus de noi, prezintă avantajul că realizează simultan accentuarea frecvențelor din zonele de interes și atenuarea puternică a zgomotelor de referință foarte joasă.

Referențor foarte de folosire, precizăm că poziția celor două comutatoare — implicit răspunsul în frecvență — va fi adaptată la genul muzical practicat de solistul vocal care utilizează microfonul modernizat, la condițiile acustice ale spațiului în care se produce solis-

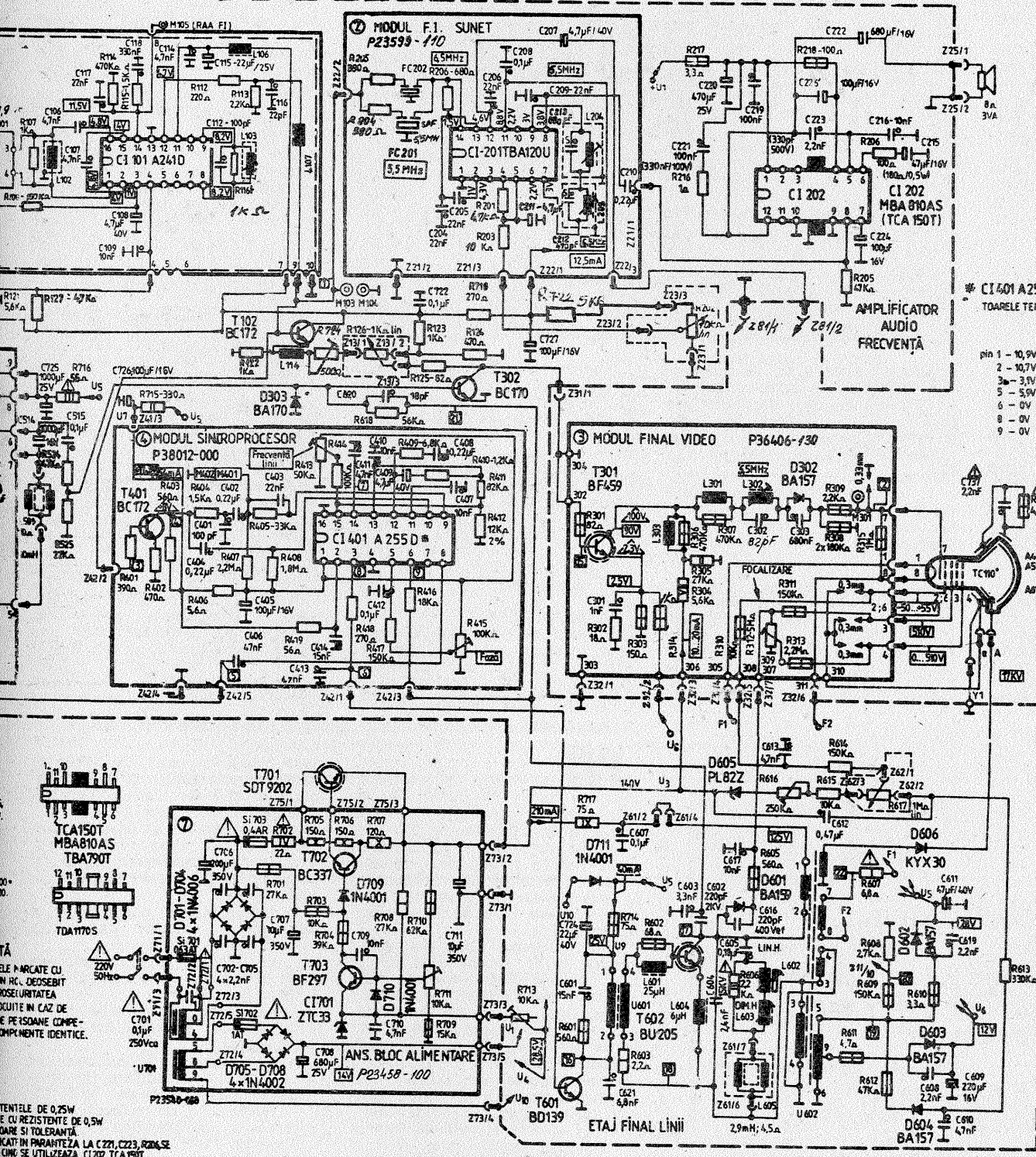
tu, la atmosfera sonoră care trebuie creată, dar și la preferințele auditive ale ascultătorilor, asociațiile de cele mai multe ori cu o anumită vîrstă. Combinația rezultată din fixarea ambelor comutatoare pe poziția +, pare a fi adecvată celor mai multor situații, produsul sonor fiind caracterizat prin relief, culoare, plasticitate; vocea capătă profunzime și penetranță. În schimb, posibilitatea de lucru cu comutatorul S 1 în poziția — și S 2 în poziția +, este mai redusă, deoarece vocea devine prea stridentă. Prin folosirea comutatorului S 1 în poziția +, se creează efectul de proximitate la microfoanele care nu îl au, sau îl menține și atunci cînd solistul vocal se află la distanță mai mare de microfon. Cu comutatorul în poziția — se anulează efectul de proximitate atunci cînd microfonul îl are, dar nu este dorit.

În acest articol ne-am referit la

modernizarea microfonului LEVIS DM-210; este de la sine înțeles că oricare alt microfon poate fi folosit în acest scop. Trebuie reținut însă că rezultatele globale sînt direct corelate cu calitatea microfonului utilizat. De aceea, se recomandă ca numai după ce ne-am convins practic de calitatea microfonului, să trecem la modificări. O precizare importantă: la unele microfoane, capetele bobinei mobile sînt mai greu accesibile, motiv pentru care vă sfătuim insistent să interveniți cu grijă pentru a nu rupe/smulge aceste capete. De asemenea, trebuie să se urmărească ca niciunul dintre cele două capete ale bobinei mobile să nu fie conectat la capsula sau carcasa microfonului. În caz contrar, este necesară deconectarea acestuia, găsindu-i un alt punct de sprijin. (Acolo unde a fost conectat acest capăt, se lipește ecranul cablului de interconectare).

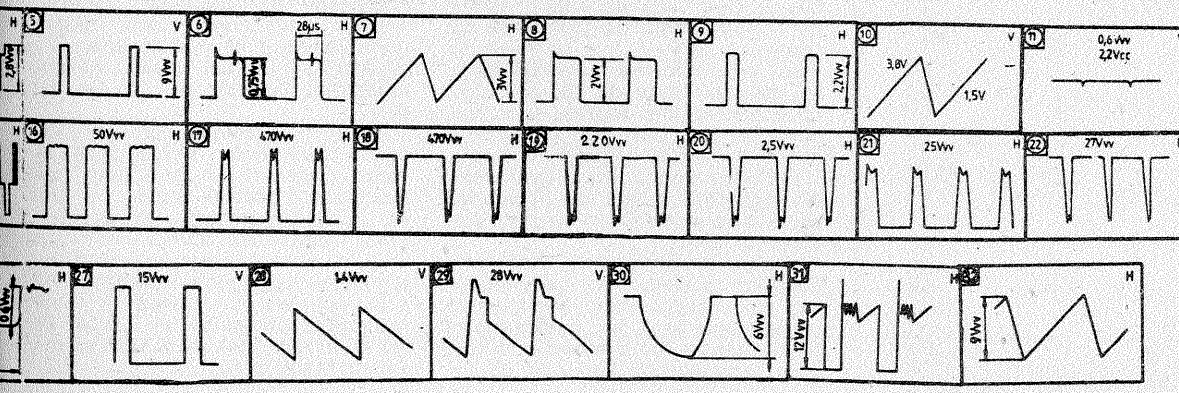
În final, precizăm că partea de corecție, formată din filtrul activ CI 1.2, rețeaua selectivă de frecvență și etajul separator, poate fi folosită la ieșirea oricărui alt preamplificator, inclusiv a celui cu intrare asimetrică. Cititorii avertizați pot adapta acest corector pentru alimentare de la sursă unică, pentru a-l face compatibil, din acest punct de vedere, cu preamplificatoarele realizate cu microfoane integrate β M 381 sau β M 387. Se asigură în acest fel un raport semnal/zgomot mai bun, în cazul în care cablul de interconectare nu este prea lung (maximum 5 metri).

În domeniul răspunsului microfonului folosit, în domeniul frecvențelor medii-înalte, se impune tatonarea valorii rezistoarelor din structura corectorului pasiv (cuprins între CI 1.2 și buffer) pentru a obține un efect de prezentă care să satisfacă preferințele utilizatorilor.



NOTA
 CI 401 A255D ARE URMA-
 TOARELE TENSIIUNII CU SEPARAT:
 pin 1 - 10,9V pin 10 - 0V
 2 - 10,7V 11 - 5,2V
 3 - 3,1V 12 - 5,6V
 5 - 5,9V 13 - 5,5V
 6 - 0V 14 - 5,5V
 8 - 0V 15 - 5,5V
 9 - 0V

NOTA
 SIMBOLE MARCATE CU
 UN UN RC, DEOSEBIT
 INLOCUIE IN CAZ DE
 INALTE DE PREZIDANTE COMPE-
 NTE IDENTICE.



Intreprinderea ELECTRONICA își rezervă dreptul de
 face modificări în schema de principiu și lista de piese.

- Alimentarea cu tensiune continuă -

Răspunzând unui mare număr de scrisori ale cititorilor noștri, referitoare la funcționarea televizorului cu circuite integrate, cu consum redus de energie electrică (de tip SRIUS 207), începem cu acest număr al revistei noastre prezentarea acestuia.

Întrebările care ne-au fost adresate se referă în special la diferențele care apar între acest tip de receptor TV cu circuite integrate (C.I.) și cel clasic, să spunem, prezentat pe larg în lucrarea „Televizoare cu circuite integrate. Depanare” — Eugen Statnic și Mihai Gănescu, Editura Tehnică, București, 1981 și Buletinul Tehnic nr. 5, Televizoare cu circuite integrate. Module funcționale. Depanare, editat de Electronica S.A. în 1978.

Principala caracteristică a acestei familii de receptoare T.V. o constituie noutatea în ceea ce privește blocul de alimentare, care, față de modelul clasic, conține în plus, un autotransformator de alimentare și două punți redresoare (formate din 2 x 4 diode) ceea ce, determină scăderea consumului de energie electrică de la 90 W la max. 70 W.

Receptorul T.V. cu consum redus (denumit și STANDARD) este alcătuit, în principal, dintr-un șasiu monoplață așezat în poziție orizontală, putându-se deplasa liniar cu ajutorul unor conectoare (cuie) următoarele module deconectabile: — modulul FI — cale comună, modulul sunet, modulul sincroprocesor, modulul baleiaj vertical. De asemenea conține și selectorul de canale. Modulul final video este montat pe soclul tubului cinescop.

Pe partea frontală, receptorul T.V. prezintă comenzile: pornit/oprit, preselecție a benzilor, acord fin, volum, contrast, luminozitate,

iar în partea din spate: sincronizare verticală și dimensiune verticală.

Receptorul T.V. poate fi cu trei C.I. (cuprinde circuitele integrate: ZTC33, JDA440, TAA661B) cu patru C.I. (cuprinde în plus C.I. MBA810AS), cu cinci C.I. (A255D) și cu șase C.I. (TDA1170).

Alimentarea cu tensiune de curent continuu (c.c.) a etajelor func-

Practic există două tipuri de plăci de alimentare: — P 23 220 — 000 și P 11 707 — 000 (cu mici diferențe între ele) care „fabrică” tensiunile de curent continuu U_1 , U_2 și U_3 (receptoarele T.V. cu 3 C.I.) — P 23 540 — 020 care furnizează pe lângă tensiunile de mai sus și U_{10} , tensiune alternativă de 19,5 V (receptoarele T.V. cu 4—5—6 C.I.)

se aplică în anodul diodei D711. După redresarea ei monoalternantă se obține tensiunea U_5 din care, după căderea tensiunii pe R715, apare U_7 , necesară pentru alimentarea modului sincroprocesor. Tensiunea U_5 (respectiv $U_7 = 12$ V) constituie tensiunea de start a televizorului, deoarece alimentează oscilatorul propriu-zis de linii (situat pe modulul sincroprocesor) care va comanda prefinalul și finalul de linii, determinând apariția impulsurilor în primarul și respectiv secundarul transformatorului de linii, impulsuri care prin redresare vor da naștere tensiunilor U_5 și U_6 .

La T.V. cu 3 C.I. unde lipsește priză transformatorului de pe care se fabrică U_{10} , tensiunea de start U_5 va lua naștere din $U_1 = 14$ V, tensiune obținută din impulsurile obținute de pe înfășurarea 13—14 a autotransformatorului de linii, redresate cu puntea de diode D705—D708 și filtrată de C711. Tensiunea U_1 se obține la pinul 5, conectorul Z73.

Tensiunea U_1 servește și pentru alimentarea etajului final de audio-frecvență.

Siguranța temporizată SI702 (1 AT) protejează în cazul unor scurtcircuite pe linia lui U_1 .

Tensiunea alternativă furnizată de înfășurarea secundară 0—3 a autotransformatorului de alimentare este redresată bialternantă cu puntea de diode D701—D704. Condensatoarele C702—C705 montate în paralel pe diode au rolul de a suprima procesele tranzitorii ce apar în timpul redresării, reducând puntea disipată pe diodele redresoare și eliminând perturbațiile de brum de rețea, pe imagine. Tensiunea redresată este apoi filtrată cu C706.

Siguranța rapidă SI703 (0,4 AR), care se va arde la un curent dublu celui nominal (2In), adică 0,8A, protejează stabilizatorul de tensiune în cazul unor suprasarcini (curent foarte mare pe linia lui U_5 sau scurtcircuit la C711 sau colectorul lui

RECEPTORUL T.V. cu consum redus

ing. SERBAN NAICU

ționale ale acestui tip de receptor T.V. se face pe de o parte cu ajutorul Ansamblului Bloc de Alimentare (U_1 , U_3 , U_4 , U_{10}) și pe de altă parte cu tensiuni recuperate de la generatorul de baleiaj pe orizontală (U_5 , U_6).

A. ANSAMBLU BLOC (PLACA) DE ALIMENTARE

Acest bloc constituie o unitate distinctă față de placa de șasiu fiind amplasat în stînga televizorului (potrivit din spate) și conține autotransformatorul de rețea, radiatorul tranzistorului stabilizatorului serie T701 și ansamblul placă alimentare.

Transformatoarele de alimentare în cele două cazuri sînt ușor diferite, în sensul că cel necesar pentru al doilea tip de placă de alimentare are o priză suplimentară (de pe care se obține U_{10}).

Siguranța SI701, aflată în primarul autotransformatorului, are valoarea de 0,63 AT.

Blocul de alimentare furnizează, deci, trei tensiuni continue ($U_1 = 14$ V; $U_2 = 33$ V și $U_3 = 140$ V) dintre care prima este doar redresată și filtrată iar ultimele două sînt și stabilizate.

La receptoarele T.V. cu 4—5—6 C.I. blocul de alimentare furnizează și o tensiune alternativă (neredresată) de 19,5 Vef necesară pornirii televizorului (U_{10}). Aceasta se extrage pe la pinul 4 conectorul Z73 și

**Biblioteca Centrală Universitară
(B.C.U.) apelează la cititorii revistei
TEHNIUM, la toți cei care doresc
să doneze numere de reviste sau
întreaga colecție din anii
1970—1977.**

**Donațiile vor fi făcute prin
intermediul redacției TEHNIUM
telefon 618 35 66; Piața Presei
Libere nr. 1, of.p. 33, sector 1,
cod 79784, București.**

Majoritatea radioreceptorilor cu tuburi electronice au un singur etaj de amplificare în FI și de aceea o sensibilitate de 200—400 μ V care, prin uzura tuburilor se poate reduce și mai mult. Situația aceasta a făcut pe mulți posesori să le abandoneze în favoarea celor tranzistorizate care au o sensibilitate mai mare.

Prin montarea unui etaj suplimentar de FI, receptoarele cu tuburi pot fi refolosite avînd în noua situație caracteristici superioare (sensibilitate aprox. 50 μ V pentru raport semnal/zgomot de 26 dB sau aprox. 5—10 μ V pentru o putere în difuzor de 50 mW).

Pentru montaj se poate folosi orice tub pentodă cu pantă variabilă (6K42, EF89, EBF80(89) etc.). Media frecvență folosită, trebuie să fie acordată pe frecvența intermediară din receptor. Se vor bobina 200 de spire CuEm cu \varnothing 0,12 sau liță de radiofrecvență pe o carcasă cu diametrul de 7—8 mm cu miez; în acest caz, valoarea condensatoarelor de acord este de 330 pF. Cele două bobine sînt așezate la o distanță de 3—5 cm pe o plăcuță cu circuit imprimat. Pentru ecranare se va folosi carcasa unui condensator electrolitic defect sau un tub de spray care se taie la o lungime corespunzătoare.

Trebuie menționat că, dată fiind așezarea pieselor din radioreceptor, etajul suplimentar de FI nu se poate monta decît la o oarecare distanță (într-un loc disponibil în carcasa radioreceptorului) față de ul-

tima medie frecvență. De aceea legătura la grila tubului se face cu cablu ecranat (cablu coaxial) care are o anumită capacitate (15—50 pF). Această capacitate se adaugă la valoarea lui C, dezacordînd filtrul; deci, pentru menținerea acordului, valoarea lui C trebuie micșorată corespunzător.

O dată asamblat, etajul de FI se introduce în receptor, conexiunile în montaj fiind următoarele:

— se desface legătura originală de la detector și se conectează ca în schemă (pct. A);

— se desfac conexiunile de la capătul rece, refăcîndu-se ca în schemă (pct. B);

— dacă etajul de FI din receptor nu are filtru de decuplare, se introduce unul ca în schemă (pct. C);

— legătura AF din schemă se conectează la potențiometrul de volum.

După ce etajul suplimentar de FI a fost montat în aparat, acesta se acordează pe frecvența intermediară a receptorului rotînd miezurile bobinelor pînă cînd se va auzi în difuzor un zgomot (fisiit) maxim, receptorul nefiind acordat pe un post.

Pentru prevenirea autooscilației, etajul suplimentar trebuie pus la masă printr-un fir gros, cît mai scurt; dacă acestea totuși apar, se va încerca inserierea în circuitul grilei 1 a tuburilor, a unui rezistor de 1—3 k Ω și/sau în circuitul catodului a unui semireglabil de 2,5 k Ω .

În încheiere, menționez că acest montaj funcționează de peste 10 ani la un receptor LUX S 574A cu rezultate foarte bune.

T701 la masă).

Mecanismul stabilizării este următorul:

La o ușoară creștere a tensiunii de ieșire U_3 va crește potențialul bazei tranzistorului T703 (care lucrează ca amplificator de eroare), baza fiind polarizată prin intermediul divizorului rezistiv R709, R710 și R711 (semireglabil). Deoarece emitorul lui T703 este ținut la un potențial constant de către circuitul integrat C.I. 701 (ZTC33, echivalent cu TAA550), stabilizator de tensiune termocompensat, va rezulta o creștere a tensiunii de comandă U_{BE} a tranzistorului T703. Prin urmare tranzistorul se va deschide mai mult, rezultând o creștere a curentului său de colector.

Prin grupul R701, R703 circula un curent constant, care se bifurcă, o parte constituind curentul de colector al lui T703 (prin R704) și o altă parte curentul de bază al lui T702 (prin D709).

Deoarece curentul de colector al lui T703 crește, va scădea curentul de bază al lui T702 (pentru ca suma să rămână constantă). Deci T702 se va mai închide, rezultând și un curent de colector al său mai mic, care este de fapt curentul de bază al lui T701. Va rezulta o închidere mai accentuată a acestui tranzistor, regulator serie, deci o scădere de tensiune mai mare pe joncțiunea sa CE. Deci la ieșirea din stabilizator se va înregistra o ușoară scădere de tensiune, deoarece din tensiunea redresată și filtrată o parte mai însemnată va cădea pe joncțiunea CE a lui T701, având ca efect compensarea creșterii anterioare de tensiune, rezultând practic o tensiune constantă la ieșire (de 140 V), filtrată cu C711.

Prin rezistorul R702 curge tot curentul consumat de T.V., care apoi se bifurcă prin șuntul (conectat în paralel cu T701) format din R705, R706 și R707 (total 420 Ω) și prin joncțiunea CE a lui T701.

Șuntul rezistiv are rolul de a descărca pe T701 de o parte din putere, având un rol esențial în funcționarea stabilizatorului.

Conexiunea T701 și T702 formează un amplificator Darlington pentru mărirea factorului de ampli-

ficare, cu rol de regulator serie.

Rezistorul R708 are rolul de a asigura curentul de polarizare al C.I. 701 (diodă stabilizatoare termocompensată, de 33 V).

Dioda D709 protejează joncțiunea BE a lui T702 împotriva unei tensiuni inverse mai mari ca cea de străpungere (5 V) și împiedică curgerea curentului în sens invers celui normal, în cazul întreruperii rezistoarelor R701, R703 sau a arderii siguranței S1703.

Dioda D710, montată antiparalel pe joncțiunea BE a lui T703 are rolul de protecție a acestuia în unele situații de avarie, cum ar fi întreruperea C1701. Dioda D710 limitează tensiunea inversă bază-emitor la 0,65 V (valoarea căderii de tensiune pe ea, în sens direct).

Diodele D709 și D710 au doar rol de protecție, în scopul limitării avariilor în cazul apariției unor defecțiuni, dar stabilizatorul funcționează normal și fără D710 sau cu strap în locul lui D709, dar cu o protecție redusă.

C710 are rol de filtraj al tensiunii de +33 V de pe C1701 pentru comanda diodelor varicap din selectorul de canale. Această tensiune de +33 V se obține la pinul 3, conectorul Z73 și se reduce la valoarea de +28,5 V (U_4) nepericuloasă pentru diodele varicap, aplicându-se prin intermediul inductanței de filtraj L702 programatorului, pentru a fi aplicată apoi prin intermediul său diodelor varicap din selectorul de canale, în cadrul benzii preselecate cu acesta.

Stabilizatorul de 140 V realizat în principal cu T701, T702, T703 este deci, un stabilizator serie cu amplificator de eroare. Factorul de stabilizare al schemei este de minim 1/20, la o variație a tensiunii de rețea de 60 V (de exemplu între 185 V și 245 V) va rezulta o variație a tensiunii stabilizate de max. 3 V).

Tensiunea stabilizată U_3 (de 140 V) se obține la pinul 2, conectorul Z73 și alimentează:

- baleiajul orizontal, respectiv conectorul tranzistorului final linii prin R717 și înfășurarea primară 1—2 a transformatorului de linii;
- modulul final video, prin co-

nectorul Z32, pinul 3;

— circuitul de reglaj al luminozității, prin D605, R616 și R615 (capătul cald al potențiometrului R617 de luminozitate, pinul 3, conectorul Z62).

Atragem atenția că, stabilizatorul de 140 V fiind un stabilizator „în sarcină”, adică funcționând corect dacă curentul consumat din el este normal, poate da unele „defecte ciudate”. În sensul că tensiunea U_3 de la ieșirea sa poate fi mult mai mare, sau mult mai mică decât normal, fără ca stabilizatorul să fie defect. Acest lucru se poate întâmpla dacă consumul de curent de pe linia U_3 scade foarte mult (cade unul dintre principalii consumatori, de exemplu baleiajul orizontal) sau dimpotrivă crește (scurtcircuit pe linia U_3). După înlăturarea defectului tensiunea stabilizată U_3 va reveni la valoarea normală (140 V) fără vreo intervenție în stabilizator. Tensiunea U_3 se va regla cât mai exact la valoarea de +140 cu semi-reglabilul R711.

B. REDRESORUL TENSIUNILOR RECUPERATE

După cum s-a arătat anterior, la pornirea televizorului, prima tensiune care ia naștere este U_{10} , de aprox. 19,5 V ef. numită și tensiunea de start. Prin D711 tensiunea este redresată și ajunge în linia de 28 V (U_5) prin intermediul căreia se alimentează modulul sincroprocesor (prin R715, C726) și etajul final baleiaj linii (driverul H) prin R714, C724. Această tensiune nu ajunge la masă (pe traseul R610, înfășurarea 5—6 a transformatorului de linii) datorită diodei D602.

Este necesar acest mod de pornire al televizorului, deoarece pentru apariția tensiunilor recuperate U_5 (28 V) și U_6 (12 V) este necesar ca generatorul de baleiaj pe orizontală să funcționeze (să fie alimentat) și întrucât oscilatorul propriu-zis de linii se află situat în modulul sincroprocesor, care se alimentează tocmai cu U_5 , ar apărea un cerc vicios. Adică prin funcționarea sa va lua naștere o tensiune de care de la început el are nevoie ca să funcționeze. Problema se rezolvă tocmai

prin această tensiune de start U_{10} (la T.V. cu 4—5—6 C.I.), la T.V. cu 3 C.I. locul acesteia luându-l U_1 .

Fiind alimentat, oscilatorul de linii va furniza impulsuri pe la pinul 1, conectorul Z42, în baza prefinalului H, tranzistorul T601 care va comanda prin intermediul transformatorului driver U601 finalul de linii (T602). Acesta va începe să oscileze, pe transformatorul de linii apărând impulsurile de linii. Acestea sînt culese de la pinul 5 al transformatorului de linii prin intermediul rezistorului R609 și redresate cu D602, filtrate cu C611 rezultând tensiunea U_5 (28 V). Tensiunea U_5 este mai mare ca U_1 sau U_{10} (28 V față de 20 V), deci dioda D711 se va bloca și se va obține o separare netă între cele două alimentări.

Tensiunea U_5 (28 V) rezultată va alimenta:

- modulul sincroprocesor, prin R715, filtrată cu C726, rezultând U_7 (12 V) la un curent de 24 mA;
- modulul baleiaj vertical, prin R716, filtrată cu C725, rezultând U_8 (25 V) la un curent de 140 mA.

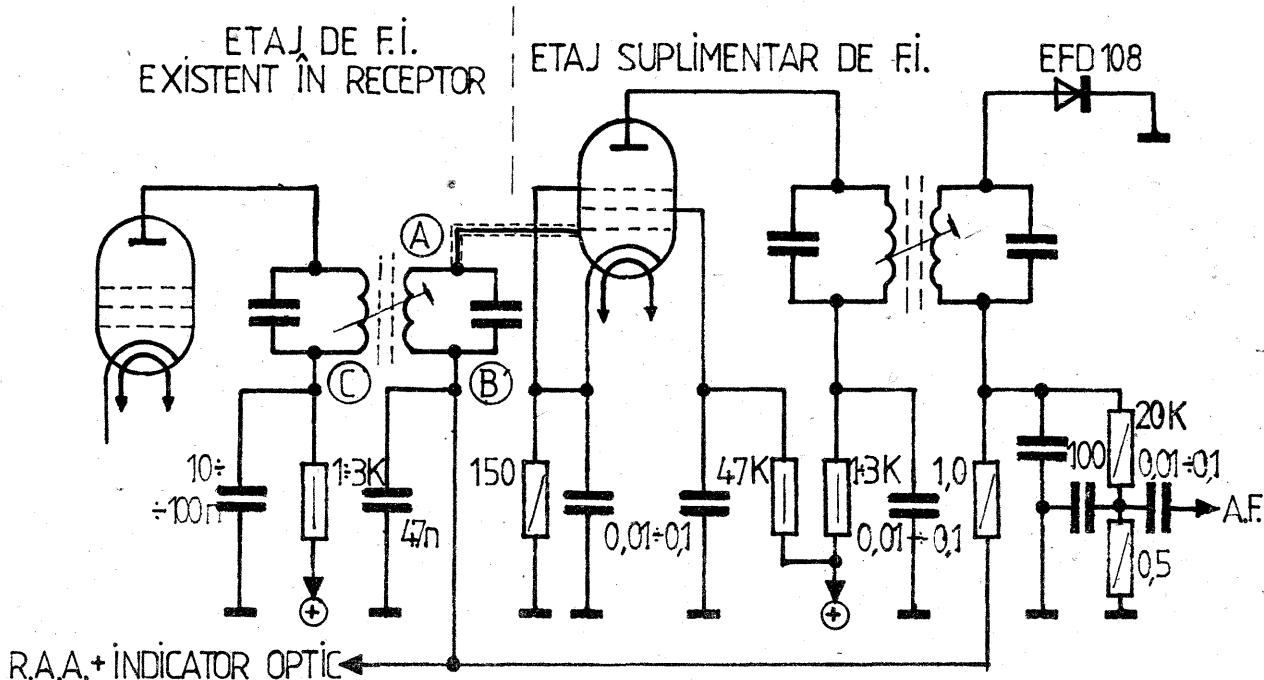
Prin redresarea impulsurilor de linii culese de la pinul 9 al transformatorului de linii, prin intermediul rezistorului R611, cu ajutorul diodei D603 se obține tensiunea U_6 (12 V), filtrată cu C609. Tensiunea U_6 va alimenta:

- modulul final video pe la pinul 2, conectorul Z32;
- preamplificatorul FI — cale comună (BF198) prin intermediul bobinelor L703, L704, L705;
- amplificatorul FI — cale comună (TDA4408) prin intermediul bobinelor L703, L704 și a rezistorului R124;
- selectorul de canale, pe același traseu;
- modulul AFI sunet, pe traseul L703, L704, R718, tensiune filtrată cu C727.

Impulsurile negative obținute la pinul 5 al transformatorului de linii sînt preluate prin intermediul lui R612 și redresate cu D604 care formează așa numitul redresor de -100 V. Această tensiune, filtrată cu C610, se aplică prin R613 la capătul rece al potențiometrului de luminozitate (pinul 2, conectorul Z62).

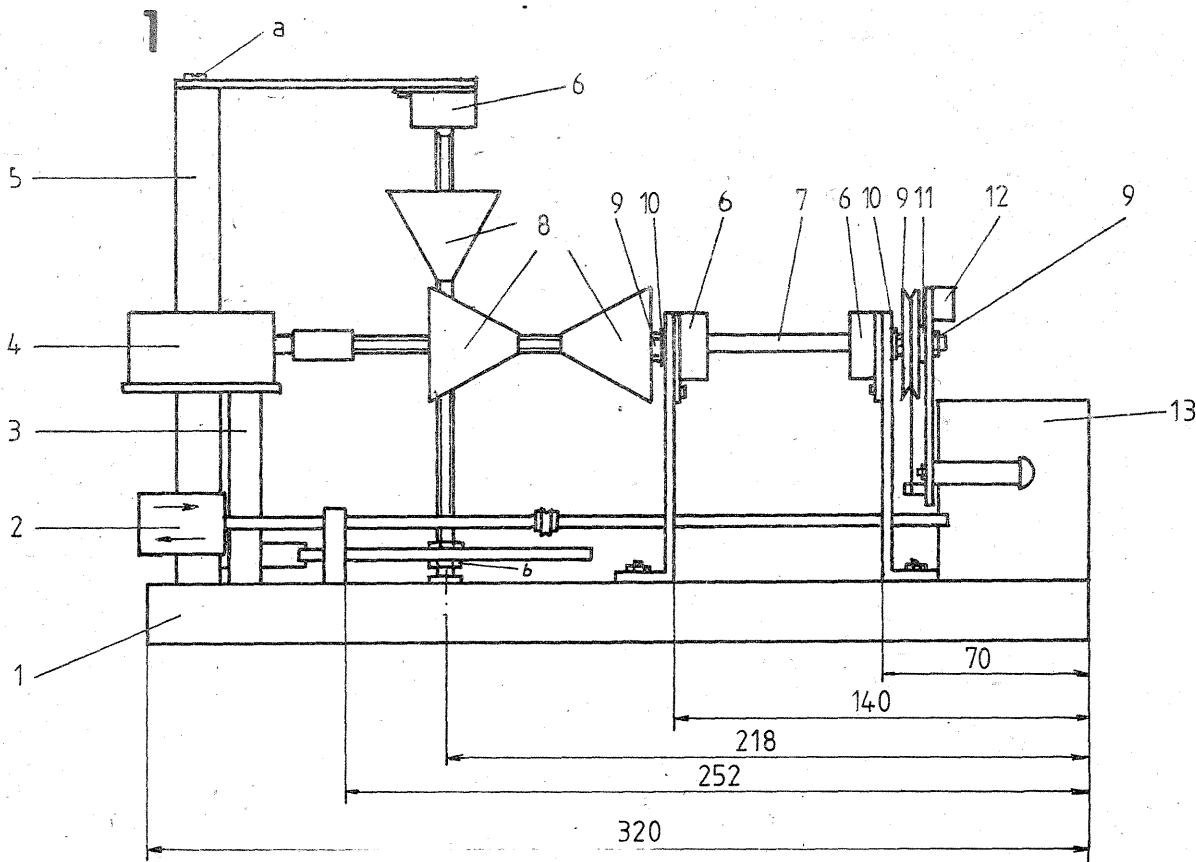
Etaj suplimentar de FI

STELIAN POPESCU



MAȘINA DE BOBINAT

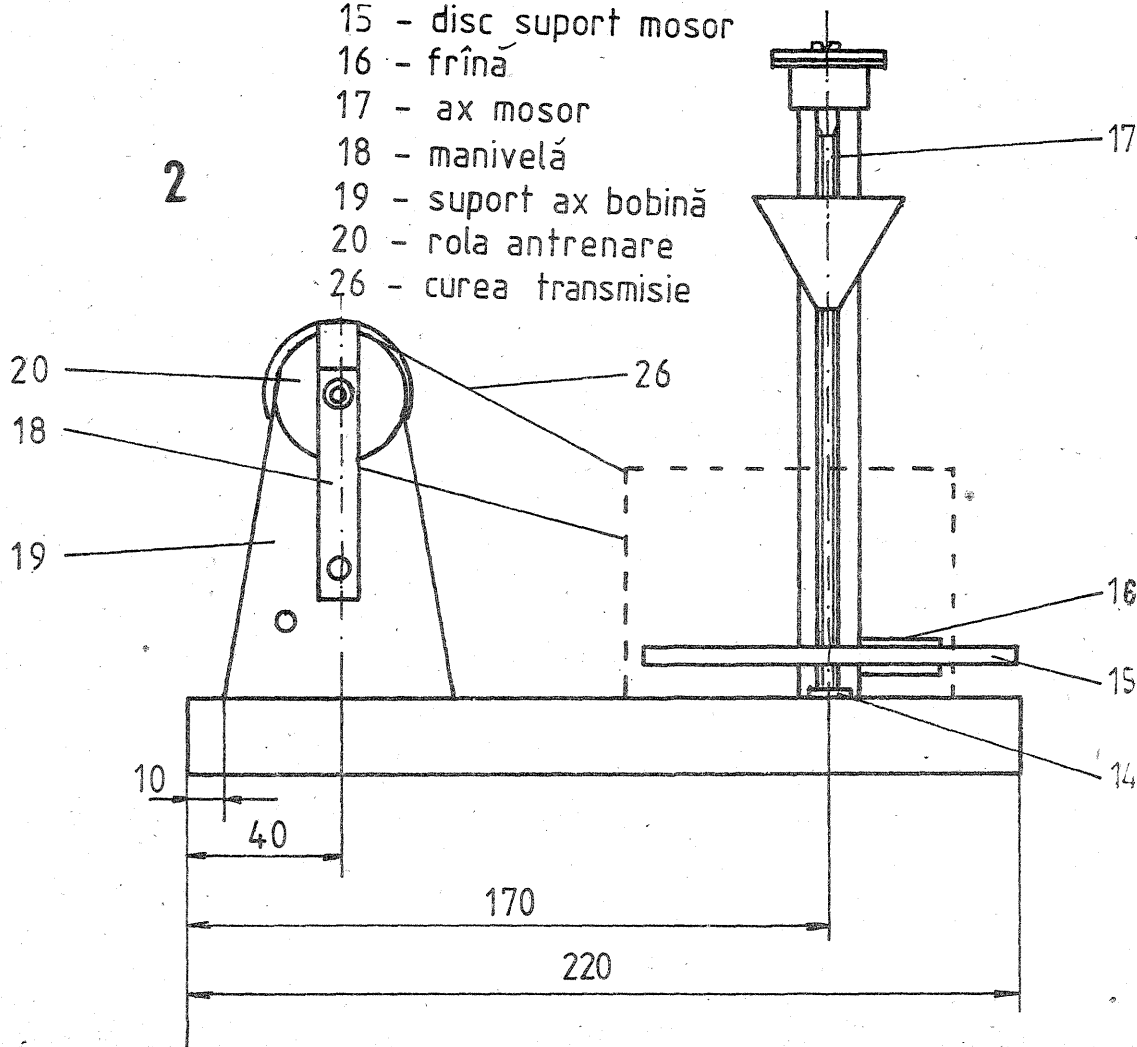
ALEXANDRU ZANCA



- 1 - placă suport
- 2 - minier
- 3 - suport numărător
- 4 - numărător
- 5 - suport mosor
- 6 - lagăr
- 7 - ax
- 8 - dispozitiv fixare bobină
- 9 - piulită fixare
- 10 - șaibă
- 11 - distanțor
- 12 - contragreutate
- 13 - motor

2

- 14 - lagăr inferior
- 15 - disc suport mosor
- 16 - frână
- 17 - ax mosor
- 18 - manivelă
- 19 - suport ax bobină
- 20 - rola antrenare
- 26 - curea transmisie



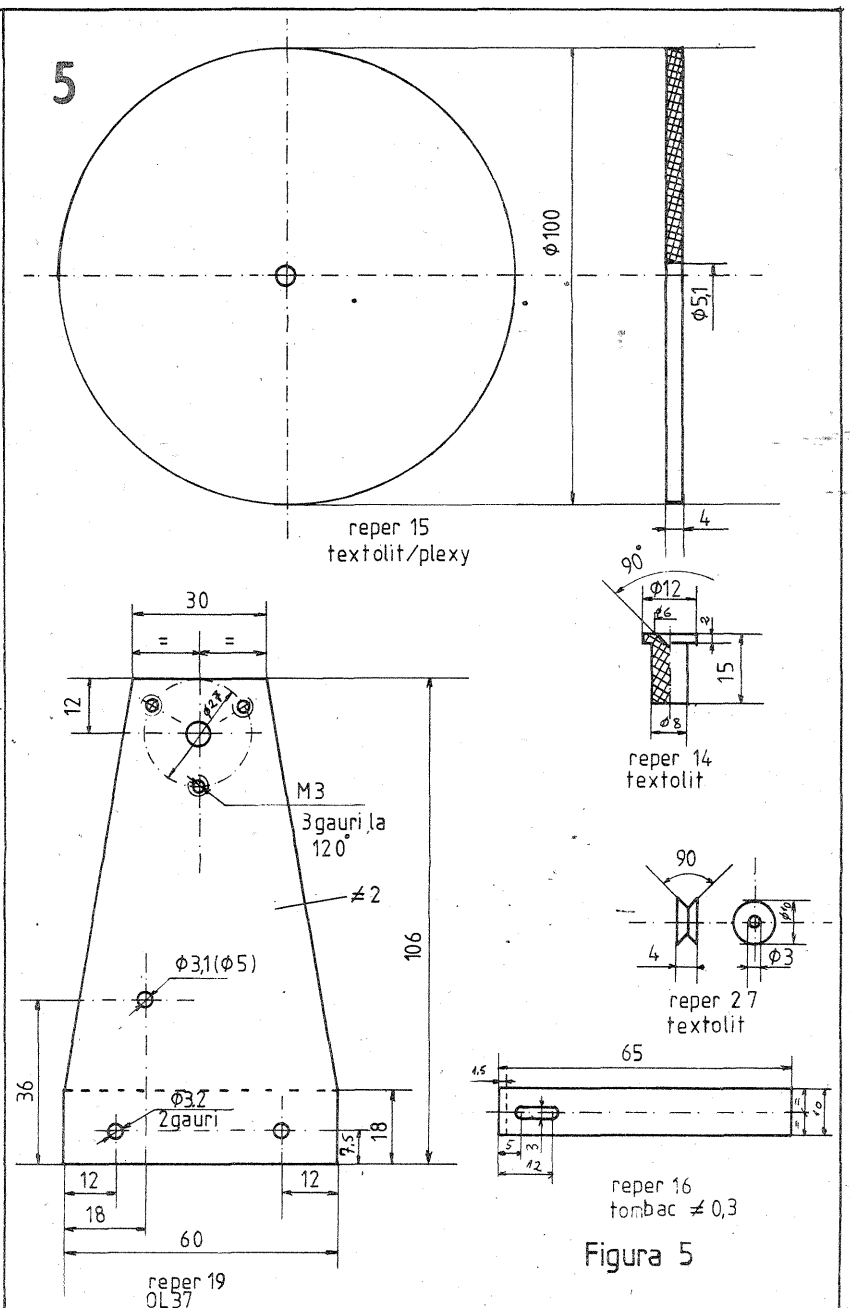
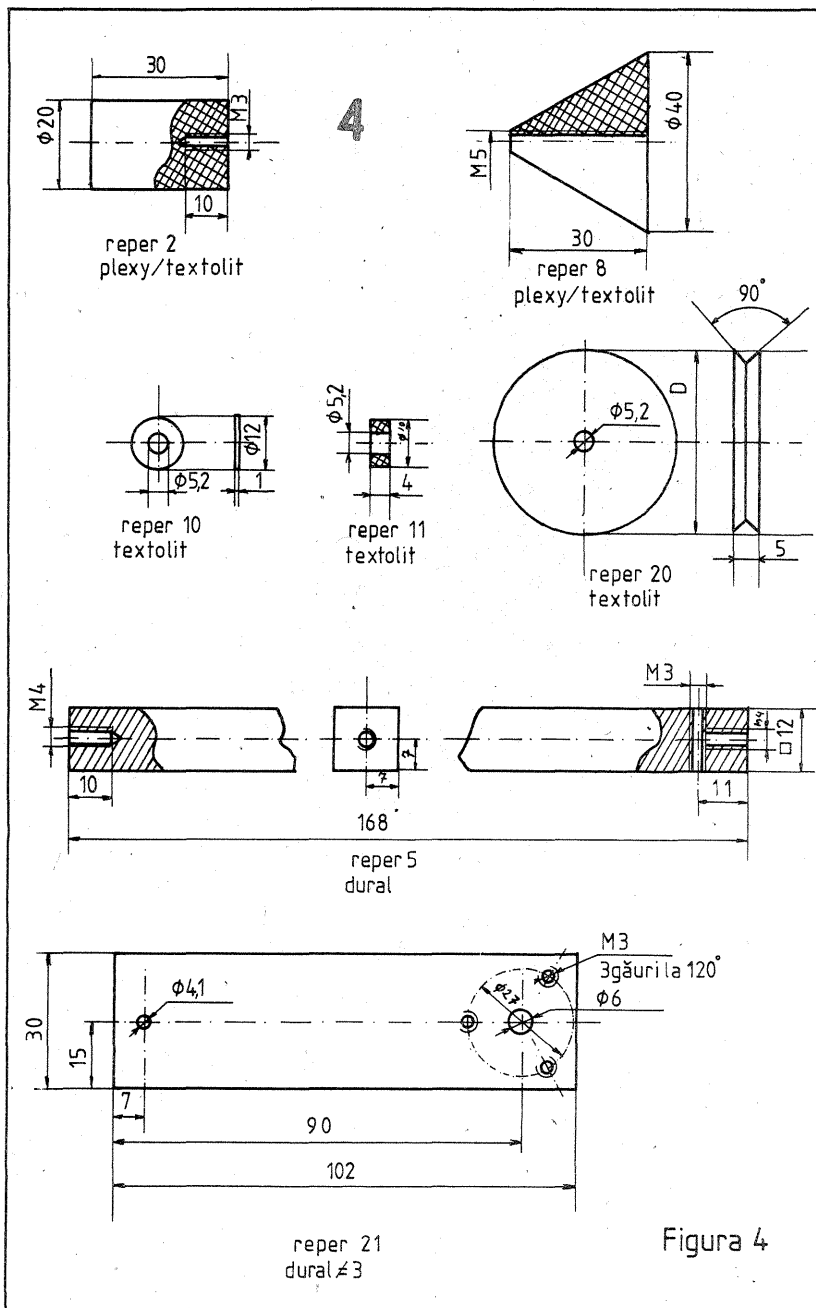
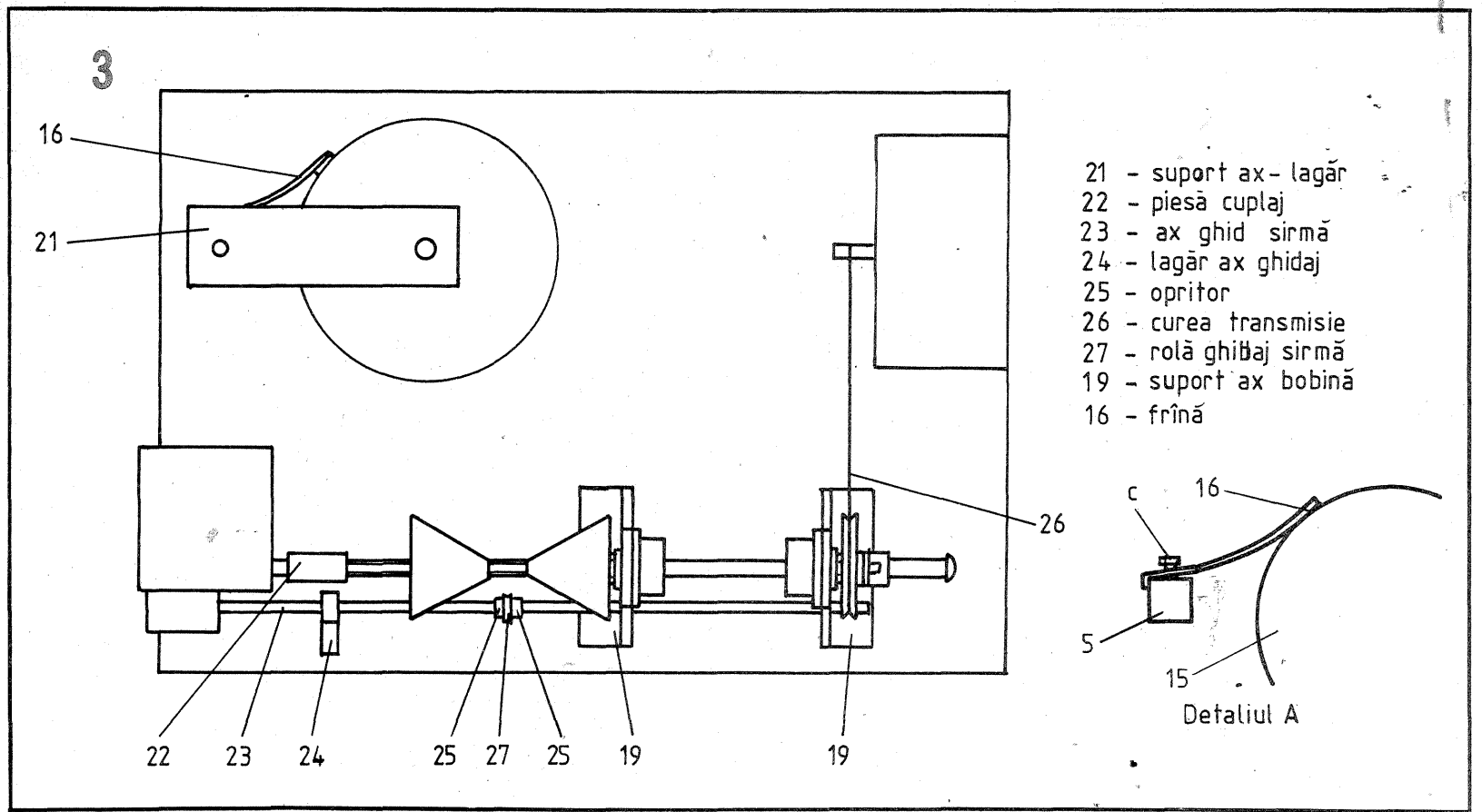
Una din piesele importante — și de multe ori neglijată — din dotarea laboratorului unui radioamator, este mașina de bobinat. Principalele cerințe ale unui astfel de dispozitiv sînt: posibilitatea prinderii carcaser bobinelor cu diametre cît mai variate, posibilitatea controlării întinderii sîrmei de bobinat, posibilitatea de a număra spirele depuse, viteza de bobinare să asigure un randament satisfăcător, iar conducerea sîrmei în timpul bobinării nu trebuie făcută cu mîna pentru ca izolația să nu fie afectată de grăsimi sau transpirație.

Mașina de bobinat a cărei descriere este făcută mai jos, îndeplinește aceste condiții. Urmărind desenele de ansamblu din figurile 1, 2 și 3 se poate deduce principiul de funcționare: mosorul cu sîrma de bobinat se pune în dispozitivul realizat din reperatele 14, 15, 16, 5, 6 și 21, iar carcasa bobinei se amplasează pe axul 7 și va fi fixată cu dispozitivele de prindere 8. Firul de sîrmă de pe mosor va fi trecut, pe sub rola 27 și fixat pe carcasa bobinei. Se pornește motorul, iar prin mișcarea minierului 2 în sensul arătat de săgeți, sîrma de bobinaj va fi depusă uniform pe carcasă.

Viteza de bobinare este în jur de 200...300 spire pe minut și depinde de turația motorului și de diametrul rolei 20 (eventual se pot realiza mai multe diametre pentru rola 20, întinderea curelei de transmisie făcîndu-se prin deplasarea motorului pe bancul mașinii).

Întrerupătorul de pornire/oprire nu a fost figurat, el putînd fi montat fie pe bancul mașinii, fie la picior.

În figurile 1, 2 și 3 sînt date desenele de ansamblu cu principalele cote. Nu s-au dat dimensiunile pentru motor și dispozitivul de prindere, deoarece acestea depind de tipul motorului folosit. De asemenea nu au fost date cotele pentru dispozitivul de prindere al numărătorului și de amplasare a acestuia din aceleași motive. Pentru ca numărătorul să poată fi îndepărtat ușor de pe bancul mașinii cînd se scoate/introduce carcasa bobinei pe axul 7, la locul ales funcție de dimensiunile dispozitivului de prindere a numărătorului, se va da o gaură în bancul mașinii în care să intre relativ ușor suportul 3.



1. UTILITATE

În timpul șofatului, conducătorul auto trebuie să-și distribuie atenția între mînuirea comenzilor în condiții de trafic și supravegherea funcționării motorului. Teoreticienii șofatului sînt unanimi în a afirma că obiectivul principal rămîne totuși participarea la trafic. De aceea, în cadrul activităților mai complexe, cum ar fi de pildă pilotatul avioanelor, se merge pe soluția „diviziunii muncii”, respectiv numărul persoanelor din echipaj crește, pilotului nerămînîndu-i decît stăpînirea comenzilor.

Dacă în cazurile unui trafic moderat, un conducător auto cu experiență reușește de cele mai multe ori să se achite de ambele sarcini, în cazul unui trafic greu sau condiții meteo dificile, aceasta devine din ce în ce mai dificil. Se ajunge în situația în care acesta este conștient de faptul că nu mai poate ține în mod integral sub control motorul — de pildă trafic aglomerat, vara, soare puternic, un eventual beculeț roșu aprins la bord nu va putea fi sesizat la timp — și că există deci posibilitatea apariției unei defecțiuni majore datorată netratării la timp a uneia minore — de pildă calarea motorului datorată unei curele de ventilator rupte — lucru ce se traduce printr-o creștere a stresului, în așa felul de mare.

Soluția ideală o constituie montarea unui computer de bord, computer care face o verificare permanentă a situației și semnalizează conducătorului auto numai acele evenimente care necesită intervenția sa, sau validarea unor decizii luate deja de către acesta. Creșterea numărului de indicatoare nu este indicată, deoarece acestea măresc senzația de fiabilitate scăzută a sistemului și deci de creștere a necesității urmării de aproape a acestuia — vă amintiți tendința la un moment dat de înlocuire a indicatoarelor cu ac prin beculule de sesizare doar a unui prag și întreaga teorie cu avantajele și dezavantajele fiecărei variante.

O soluție intermediară este montarea unui „master warning”.

2. PRINCIPIUL DE FUNCȚIONARE
Idea de bază a unui „master warning” este aceea de a sesiza apariția unei alarme, fără a preciza natura ei, precizarea urmînd să o facă tot conducătorul auto. În plus, canalul pe care vine alarma, nu va fi suprasolicitatul — în cazul șofatului — canal vizual, ci unul mult mai liber, cel auditiv.

Este vorba, generic vorbind, de un circuit logic SAU, care produce un semnal sonor, dublat de unul vizual la apariția uneia dintre stările de mai jos:

1. Creșterea temperaturii apei motorului peste o anumită valoare;
2. Creșterea presiunii de ulei peste o anumită valoare;
3. Scăderea presiunii de ulei sub o anumită valoare;
4. Aprinderea becului lipsă presiune ulei;
5. Ruperea curelei de ventilator;
6. Tragerea frinei de mîină, cu contactul motor pus;
7. Orice altă situație materializată prin apariția unui „plus” sau a unei „mase” electrice, la alegerea constructorului.

Apariția oricăreia dintre situațiile de mai sus duce la producerea unui ton intermitent de circa 1 kHz și aprinderea, tot intermitentă, a unui bec. Prin „ciupirea” scurtă a fazei lungi, alarma sonoră încetează, cea luminoasă rămîne pînă la dispariția cauzei. Conducătorul auto avertizat, face o trecere în revistă a aparatului de bord, identifică sursa alarmei și poate decide dacă mai poate continua drumul — de pildă e vorba de o supraîncălzire a motorului dar

nu periculoasă — și taie soneria care-l deranjează, dar de acum nu mai scapă din ochi „cauza”, sau oprește imediat motorul.

Fiecare constructor poate să-și aleagă tipul de cauze dorite. Cele propuse mai sus au fost analizate, și considerate utile, bineînțeles cu condiția ca automobilul să aibă în dotare toate aparatele necesare. Dacă de pildă acesta nu are manometru de ulei sau termometru, se va renunța la punctele 1, 2 și 3, dar se va extinde punctul 7, culegînd „masa” de la beculețul de supra-temperatură. Atenție însă la introducerea unor semnalizări suplimentare; nu introduceți pe „master

SAU, în punctul A apărînd o tensiune de circa 6 V, în cazul apariției uneia din situațiile amintite. Pe R2 și R6, semnalele sînt distincte. Dacă nu doriți folosirea lor în alte scopuri și deci individualizarea lor nu este necesară, se pot elimina diodele și R6, colectoarele lui T1, T4 și T6 legîndu-se împreună, avînd ca sarcină comună pe R1.

3.2 Inversorul

Pînă acum am văzut că, în punctul A, la survenirea unor evenimente, apare o tensiune de circa 6 V. Tot în punctul A, prin rezistența R38 și D7, sosește un „plus” de la altă sursă de alertă, sursă pe care o veți hotărî dumneavoastră. Altfel

funcționarea sistemului nostru pînă la căderi de tensiune pe contacte de circa 7 V, valoare la care deja defectarea lor este sesizată prin faptul că becurile semnalizatoare ard slab și cu pîlpîiri.

3.3. Primul întrerupător electronic
Întrerupătorul electronic, montat pe tranzistorul T8, la apariția în punctul A a tensiunii de 6 V, din indiferent care din cauzele de mai sus, alimentează schema de alarmă.

3.4. Multivibratoarele

Cele două multivibratoare, unul pe post de modulator, montat pe T12—T13 și altul pe post de generator de ton, montat pe T14—T15, sînt de tipul circuit basculant stabil și nu cred că mai necesită nici un fel de descriere. Tensiunea de formă dreptunghiulară, din colectorul lui T13, modulează în amplitudine multivibratorul T14—T15, pe baza primului tranzistor. Aceași tensiune se aplică și amplificatorului T16—T17.

În colectorul lui T15 se montează difuzorul care va juca rolul de avertizor sonor.

3.5. Amplificatorul

Beculețul avertizor, chiar în cazul unui beculeț de bord, necesită un minim de 200 mA. În plus, unul din defectele acestora îl constituie scurtcircuitarea lor. Deci ele vor trebui să fie alimentate cu un curent relativ mare dintr-o sursă rezistentă la scurtcircuit. Aceste deziderate le realizează amplificatorul. Primul tranzistor, T16, montat ca repetor pe emitor, realizează o impedanță mare de sarcină pentru modulator și amplifică curentul dat de acesta. T17, în conexiune emitor comun, cu beculețul avertizor montat în colector, realizează o amplificare suplimentară de curent și, fiind puternic saturat, face ca toată tensiunea să cadă pe bec. Din contră, la scurtcircuitarea accidentală a becului, funcționează ca generator de curent constant, de valoare reglabilă din divizorul R36/R37, la circa 200 mA, ceea ce face ca disipația de pe el să fie suportabilă. Aceasta face ca scurtcircuitarea becului să nu atragă și distugerea lui T17.

3.6. Comutatorul electronic

Funcționarea generatorului de ton este condiționată de alimentarea bazei lui T15. Aceasta se face prin T9, al doilea întrerupător electronic, comandat de comutatorul T10—T11. El este un circuit basculant bistabil, calculat astfel ca la cuplare, întotdeauna, T10 conduce iar T11 este blocat astfel că generatorul, de ton, la cuplarea prin T8, este întotdeauna gata de lucru.

La aplicarea în punctul CNL a unui impuls pozitiv de tensiune, circuitul basculant bistabil efectuează o basculare, blochează tranzistorul T9 și generatorul de ton este inhibat, modulatorul rămînînd să funcționeze pînă la blocarea lui T8, care se realizează abia la dispariția cauzei. Blocarea lui T8 va atrage, prin D8—R38, bascularea inversă a bistabilului, restabilind condițiile de așteptare ale schemei.

4. REALIZAREA PRACTICĂ

Realizarea practică presupune două faze:

— realizarea instalației pe automobil;

— realizarea blocului electronic.

4.1. Realizarea instalației pe automobil

Deoarece în mod cert veți avea de multe ori de montat și demontat blocul electronic pînă la punerea lui la punct, este bine ca instalația de colectare a semnalelor necesare de pe automobil să fie fixă, iar blocul electronic ușor amovibil. Pentru aceasta va trebui să procurați un ansamblu de două cuple, mamă/tată, cu cel puțin 9 ploți. De preferat ar fi cupla folosită la calculatoare,

MASTER WARNING

ing. LAURENȚIU GIURGEA

„warning” situații ce survin des — de pildă cuplarea ventilatorului electric la automobilele care au așa ceva — fiindcă există riscul banalizării acestuia — ceva care sună mereu pătește ca, știți dumneavoastră cine, cu lupul. De asemenea, nu faceți eroarea de a da posibilitatea „master warning”-ului să ia el decizia, de pildă tăind el motorul, fiindcă nu vreau să vă imaginez într-o depășire cu motorul tăiat; ar fi o crimă.

3. DESCRIEREA SCHEMEI DE PRINCIPIU

Schema se compune din trei comparatoare, un inversor, două întrerupătoare electronice, două multivibratoare, un amplificator de semnal și un comutator electronic. Le vom analiza pe rînd:

3.1. Comparatoarele

Sînt montate pe cîte un grup de două tranzistoare din tranzistoarele T1—T6. Ele sînt în montaj diferențial, ceea ce minimizează efectele variației tensiunii de alimentare și a temperaturii.

T1-T2 este comparatorul care sesizează depășirea temperaturii apei de răcire. Pe baza lui T1 se aplică tensiunea de pe transmitătorul de temperatură. Pe baza lui T2 se aplică o tensiune de referință, corespunzătoare unei anumite temperaturi. transmitătorul de temperatură, un termistor care are la temperatura camerei circa 3 kΩ și la 80°C în jur de 16 kΩ, face ca potențialul bazei lui T1 să scadă pe măsura încălzirii apei și de unde la început acesta este blocat, în momentul egalizării potențialelor pe bazele lui T1 și T2, acesta se deschide și pe rezistența R2 să apară un salt de tensiune de la 0 la circa 6V, tensiune care se menține pînă la scăderea temperaturii. Deși baza lui T1 apare în paralel cu transmitătorul de temperatură, precizia indicației nu este afectată, dată fiind mărimea impedanței de intrare în comparator.

T3-T4 este comparatorul care sesizează scăderea presiunii de ulei sub o anumită valoare. Este absolut identic cu cel descris anterior.

T5-T6 este comparatorul care sesizează depășirea unei anumite valori a presiunii de ulei. Pare mai puțin util dar pentru o economie de două tranzistoare nu merită să renunțăm la el. El sesizează o posibilă blocare a supapei de reglare a presiunii pompei de ulei, fapt ce se poate materializa în pierderea uleiului pe la garnitura filtrului etc.

Ambele comparatoare de la presiunea de ulei dau semnalul pe aceeași rezistență, R6. Cele două diode, D1 și D2, formează un circuit

grupul poate fi eliminat, sau multiplicat dacă aveți mai multe surse. De aceea a fost marcat cu FREE.

Există însă unele evenimente care își semnalizează absența prin prezența unei tensiuni și prezența prin absența ei. Astfel, prezența tensiunii la bornele alternatorului semnalizează, pe lîngă buna lui funcționare — lucru ce nu ne interesează, din punctul nostru de vedere — integritatea curelei de ventilator și, lucrul cel mai important, funcționarea pompei de apă. Bornele de plus ale alternatorului și bateriei fiind legate împreună, ieșirea din funcțiune a acestuia nu poate fi sesizată decît printr-o eventuală scădere a tensiunii la bord de la circa 14 V la 12,6 V. Această scădere poate avea loc destul de lent în condițiile unei bune baterii încărcate, ziua și deci alarma va veni cu întîrziere. Situația periculoasă — creșterea temperaturii apei — va fi sesizată oricum, dar ruperea curelei, sesizată din timp, permite alegerea unui loc mai bun de oprire decît cel rezultat în cazul necesității opririi imediate a motorului.

Sesizarea ieșirii din funcțiune a alternatorului se face prin culegerea tensiunii de pe una din fazele acestuia, redresarea prin dioda D5, suprafiltrarea ei pe condensatorul de 100 μF — altfel scăderea rapidă și scurtă a tensiunii de la bord, la cuplarea unui filament de bec rece, semnalizarea direcției de pildă, va da o cuplare frecventă și nedorită a soneriei — și aplicarea ei la baza inversorului, montat pe T7. Acesta face ca în punctul A, în cazul dispariției tensiunii alternatorului, să apară o tensiune, tot de circa 6 V.

Punerea la masă a plăcii oricăroră dintre diodele D3 sau D4, și a încă oricite doriți să montați, duce la blocarea lui T7 și la apariția în punctul A a tensiunii de 6 V. La plăcile celor două diode se cuplează bornele manocontactului de ulei și microcontactul frinei de mîină, varianta standard. La automobilele care au microcontactul frinei la plus, se va face cuplarea la intrarea FREE.

Din cauza condițiilor de exploatare grele, aceste microcontacte, nu întotdeauna montate în habitacul, se deteriorează și, deși aprind beculețele respective, pe ele apar căderi de tensiune de cîtiva volți. Aceste căderi nu deranjează scopul cărora au fost destinate, dar ele sînt suficiente pentru a menține deschis tranzistorul T7 chiar în cazul închiderii lor. De aceea în locul rezistenței R13 de 33 kΩ, s-a montat, cu rezultate mult mai bune, dioda stabilizatoare D6, de 7,5 V. Ea permite

iar dacă nu găsiți, veți folosi două couple DIN de tip magnetofon, cu 5 piciorușe. Dezavantajul acestora din urmă este că pot fi inversate.

Din lamele de baterii 3R12 se vor confecționa niște bucăți de circa 10 mm, la care se va lipi câte un capăt al firelor, celelalte capete lipindu-se la cuplă. Lamelele astfel obținute se vor monta suprapuse peste lamelele diferitelor surse de semnal, iar papucul tip auto, lărgit puțin, le va cuprinde pe ambele. Se va monta câte o lamelă în locurile de mai jos, obținându-se semnalele corespunzătoare:

- borna de la indicatorul de temperatură la care vine firul de la transmitător (în bord deci, și nu direct la transmitător, chiar dacă acesta din urmă este mai ușor de găsit), = WTR;
- borna de la manometrul de

și acționăm reostatul pînă ce indicatorul de temperatură indică temperatura maximă admisă a motorului. Pe voltmetru vom citi o tensiune, la DACIA circa 6,8 V.

Repetăm operațiunea la transmitătorul de ulei. De data aceasta la plotul OIL (M), vom citi două tensiuni, una pentru o presiune indicată de 1 bar, iar cealaltă pentru 5 bar.

Acum putem trece la realizarea blocului electronic. Pînă la punerea la punct a lui, recomand să fie realizat pe plăcuța aceea pe care orice electronist o are pentru încercări, schema lucrînd în curent continuu, nu există probleme de cuplaje parazite. Schema se va realiza abia după ce blocul anterior s-a realizat și testat. Aceasta va duce la mare economie de timp și va fi totodată metodologia de urmat în cazul depanării

T13. Sirena va suna nemodulat, iar becul va arde continuu. Măsurăți tensiunea colector/emitor a lui T17. Trebuie să fie maximum 0,2 V pentru Ge și 0,4 V pentru Si. Dacă este mai mare, măsurați la fel și pentru T16. Micșorați R34 pînă la saturarea lui T16 și pe urmă micșorați R37 pînă la obținerea valorii indicate pentru T17. Valorile din schemă sînt destul de generoase așa că dacă nu ați obținut tensiunile necesare, de vină sînt tranzistoarele. Saturația profundă este necesară pentru disipația mică pe T17.

Montați T8 și legătura lui cu modulatorul, în bază lăsați doar R17. Schema trebuie să nu sune.

Montați comparatorul T1—T2. Dacă este cazul, modificați R4 pînă ce pe baza lui T2 aveți tensiunea măsurată pe automobil conform indicațiilor de la începutul paragrafu-

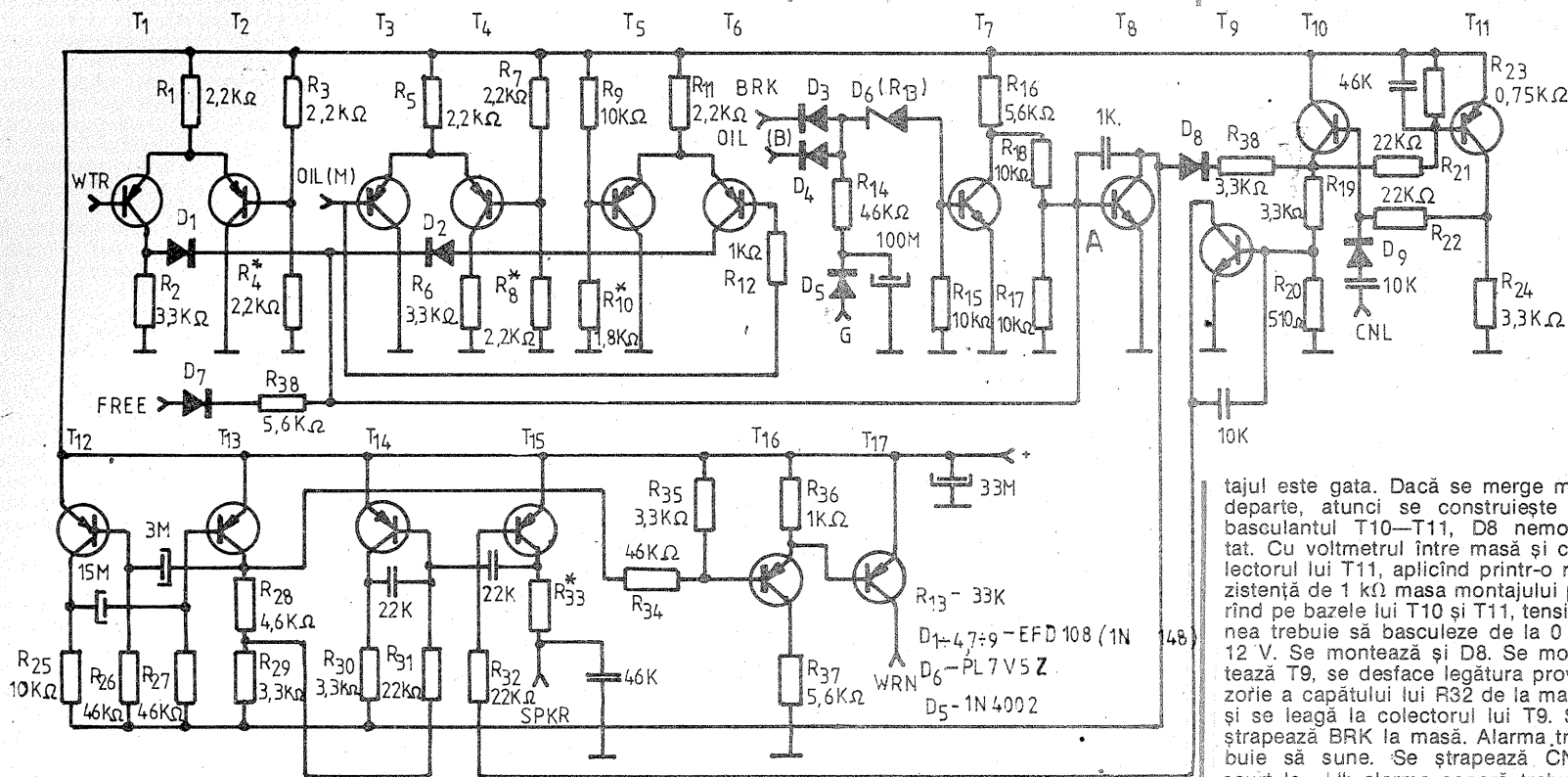
singură ori pînă la zero, ori pînă la maxim; important este că vom fi sesizați de aceste tendințe.

Dezlipiți un terminal al lui D2. Montați grupul D7/R38, Ștrapind punctul FREE la „+”, alarma trebuie să sune.

Înlăturați potențiometrul de reglaj, refăceți legăturile celor 3 comparatoare, decuplați legătura lor cu punctul A. Ele sînt gata de lucru deîndată ce prin cuplă vor primi în punctele WTR și OIL (M) semnalele necesare de pe automobil.

Montați T7, cu toate componentele aferente și punctul G lipit la „+”. Ștrapind pe rînd punctele OIL (B) și BRK la masă, trebuie să se cupleze alarma. Dezlipiți punctul G de la „+”; alarma trebuie să sune. Lipiți G la „+”.

Pentru cei care nu doresc facilitarea decuplării alarmei sonore, mon-



ulei la care vine firul de la transmitător, = OIL (M);

— borna de la becul de presiune

ulei, = OIL (B);

— borna de la blocul de lumini unde apare plusul cînd se acționează faza mare, = CNL;

— borna de la microcontactul frînei de mînă, = BRK;

Se va lipi un fir la una din fazele alternatorului, plotul respectiv din cuplă fiind notat cu G.

Se va lipi un fir la o bornă a difuzorului — cealaltă bornă a lui legîndu-se la masă la locul de montaj —, plotul respectiv din cuplă fiind notat cu SPKR.

Se va lipi un fir la soclul becului de alarmă — celălalt plot al acestuia legîndu-se la masă la locul de montaj —, plotul respectiv din cuplă fiind notat cu WRN.

La plotul din cuplă notat „+”, se va lipi un fir bransat la cutia de siguranță a automobilului, după contactul aprinderii.

Cu aceasta instalația de la bord este gata. Ea poate să stea la bord indiferent dacă blocul electronic este și el montat sau nu, nederanjînd funcționarea aparatului.

4.2 Realizarea blocului electronic

Înainte de realizarea blocului electronic, avem nevoie de datele de proiectare, respectiv valorile pe care acesta le va sesiza. Pentru aceasta, într-o zi în care nu ați folosit automobilul — bateria avînd deci o tensiune stabilizată de 12,6 V —, vom monta la plotul WTR din cuplă un voltmetru. Scoatem papucul de la transmitătorul de temperatură și între papuc și masă montăm o rezistență reglabilă de 1 kΩ. Punem contactul — fără a porni motorul —

lor.

De la o sursă se va obține tensiunea de 12,6 V sau dacă nu, se va folosi bateria automobilului pînă la realizarea montajului.

Se va monta pentru început generatorul de ton T14—T15. Capătul lui R32 dinspre T9, cel al lui R31 dinspre R28 și traseul care duce la colectorul lui T8, se vor lega la masă. Între SPKR și masă se va lega un difuzor. El va fi cît mai mic, chiar o cască telefonică, microcarcasă sau o capsulă microfonică electromagnetică. În el trebuie să auziți un ton continuu, de circa 1 kHz, de intensitate reglabilă din R33. Ca o recomandare generală: NU FOLOSITI SEMIREGLABILE! Ele dau mari bătăi de cap în regim de vibrații dacă sînt de uz electrocasnic, iar la cele profesionale nu aveți acces. După ce i-ați stabilit valoarea folosind un semireglabil, montați definitiv o rezistență fixă. Stabilirea valorii ei definitive se va face pe automobil. Alarma nu trebuie „să bage groaza” în conducătorul auto, ea trebuie doar să fie sesizată. Puteți folosi chiar difuzorul radioului de pe automobil, dacă are un punct legat la masă.

Realizați acum modulatorul T12—T13. Legați capătul lui R31 la locul lui. Difuzorul va trebui să sune acum ca o alarmă de poliție. Dacă doriți alt ton și altă cadență, umblați la condensatoare.

Realizați acum amplificatorul becului. Între WRN și masă, legați un bec de bord de cel mult 2,4 W. Curentul prin bec trebuie să fie sub 1 mA. Cuplați R34 ca în schemă; becul trebuie să clipească o dată cu sirena. Șuntați baza cu emitorul lui

T1+6, 10+16 - EFT 323/353 (BC 177, BC 256)

T7+9 - BC 107, BC 171

T17 - AC 180K (BD 136)

lui, pe plotul WTR al cuplei. Montați un potențiometrul de 5 kΩ între masă și „+”, cu cursorul la baza lui T1. Acționînd cursorul astfel ca tensiunea dintre baza lui T1 și masă să crească, în momentul cînd va fi egală cu cea de pe baza lui T2, tensiunea pe R2 va scădea de la circa 6 V la 0.

Montați D1 și faceți legătura la baza lui T8. Acționînd potențiometrul trebuie să se cupleze schema de alarmă în momentul cînd treceți cu cursorul potențiometrului prin valoarea de prag, venind de la tensiuni mari spre mici. Decuplați cursorul potențiometrului de la baza lui T1 și dezlipiți unul din terminalele lui D1. Primul comparator este gata.

Montați comparatoarele T3—T4 și T5—T6 și cursorul potențiometrului de reglaj pe baza lui T3. Prin rotirea axului acestuia creșteți tensiunea în punctul OIL (M). La un moment dat tensiunea pe R6 va scădea de la circa 6 V la 0 V, iar prin continuarea creșterii tensiunii pe baza lui T3, aceasta va bascula din nou la circa 6 V. Dacă cele două tensiuni nu sînt egale cu cele măsurate pe plotul OIL (M) pe automobil — și dacă nu aveți DACIA este normal să nu fie — modificați R8 și R10 pînă ce pe bazele lui T4 și T5 veți obține tensiunile dorite. Nu insistați asupra preciziei celor două valori. Ele trebuie să corespundă cu aproximație presiunilor de 1 și respectiv 5 bar, deoarece o presiune de ulei care nu mai este normală merge

tajul este gata. Dacă se merge mai departe, atunci se construiește și basculantul T10—T11, D8 nemontat. Cu voltmetrul între masă și colectorul lui T11, aplicînd printr-o rezistență de 1 kΩ masa montajului pe rînd pe bazele lui T10 și T11, tensiunea trebuie să basculeze de la 0 la 12 V. Se montează și D8. Se montează T9, se desface legătura provizorie a capătului lui R32 de la masă și se leagă la colectorul lui T9. Se ștrapează BRK la masă. Alarma trebuie să sune. Se ștrapează CNL scurt la „+”; alarma sonoră trebuie să înceteze, dar becul continuă să clipească. Se desface ștrapul lui BRK la masă; becul nu mai clipește. Fără a întrerupe alimentarea facem iar ștrap la masă al lui BRK etc. Se urmărește prin aceasta dacă dispariția unei cauze a resetat complet schema, respectiv dacă la apariția unei noi alarme, alarma sonoră nu este cumva inhibată.

Se ține CNL la „+”. Se face ștrapearea lui BRK la masă; trebuie să sune alarma sonoră și să clipească becul. Se deface contactul lui CNL de la „+” și se reface iar; alarma sonoră trebuie să înceteze, becul continuă să clipească.

Anularea de la CNL o va face cuplarea scurtă a fazei mari. După cum se vede, anularea nu o face prezența tensiunii la CNL ci saltul, deci la drum cu faza mare cuplata alarma sonoră nu este inhibată, respectiv ea va suna la apariția unei cauze. Nu am considerat oportună montarea unui întrerupător separat pentru anulare, deoarece ar complica inutil bordul. Nici montarea unui întrerupător pe SPKR nu este oportună; există riscul de a fi uitat decuplat de la ultima anulare. Pentru cei cărora li se pare prea complicată această parte, mai bine să renunțe, ea este într-un fel un lux.

Prin refacerea legăturilor dintre comparatoare și punctul A, montajul este gata.

Se realizează legăturile dintre punctele din schemă și cupla montajului, astfel ca prin cuplarea cu cupla de pe automobil, acesta să primească semnalele de care are nevoie. Masa se poate primi din montare, economisind un plot la cuplă.

(CONTINUARE ÎN PAG. 22)

STOP-CADRU

ing. ȘERBAN NAICU

Oprirea pe o imagine, operațiune denumită STOP-CADRU sau STILL, se poate efectua de către orice videocasetofon în modul de redare (lectură) prin oprirea motorului cabestanului, deci a benzii. Citirea imaginii (a pistelor înregistrate) se face de către capetele rotative în mișcare.

Din păcate imaginea obținută este departe de a fi perfectă, fiind afectată de tremurături și paraziți. Cauza constă în faptul că, banda magnetică fiind oprită, capetele video rotative nu pot să exploreze un singur cadru de imagine, deci citirea se efectuează în afară, cu un anumit unghi de decalaj (∞), dato-

rat absenței deplasării benzii.

Această situație, care prezintă componentele unei opriri pe imagine la un videocasetofon echipat cu un tambur cu două capete video este dată în figura 1.

Linile de paraziți mai mult sau mai puțin accentuate, vor fi situate deasupra sau dedesubtul imaginii atunci când capetele sînt centrate pe pista citită. Acești paraziți determină reducerea raportului semnal/

zgomot, suprapunîndu-se un cadru peste celălalt cînd pista este citită de capul video B, al cărui azimut este de sens contrar.

Tremurăturile care apar sînt mai vizibile cînd imaginea vizionată conține subiecte în mișcare rapidă și ele provin din semnalele pistelor adiacente sau alăturate pistei care se citește, al cărui azimut corespunde celui de-al doilea cap al tamburului rotativ. Aceste semnale reflectă variațiile importante care caracterizează conținutul de imagine între două cadre succesive.

Soluția în vederea eliminării acestor probleme constă în utilizarea unui cap video suplimentar, îngemănat cu unul dintre cele două capete „standard” ale tamburului rotativ.

Situația aceasta este prezentată în figura 2 care arată componentele unei opriri pe imagine la un videocasetofon echipat cu un tambur cu trei capete.

Principala caracteristică a acestui nou cap video (A') este că posedă un întrefier al cărui azimut este încrucișat față de cel al capului B, cu care este îngemănat. Deci întrefierul său are același sens cu al capului (A) care este pe partea opusă a tamburului (la aprox. 180°).

În acest mod devine posibil ca în modul de lucru „STOP-CADRU” (oprire pe imagine) sau de avansare imagine cu imagine sau în modul ralanti, de a deconecta capul B și de a citi imaginea (un cadru) cu două capete avînd întrefierul orientat după același unghi.

Astfel se vor elimina benzile de paraziți și tremurăturile imaginii din cazul precedent.

Însă va apărea o ușoară pierdere de nivel la începutul și sfîrșitul cadrului citit, avînd în vedere că pista nu se regăsește în totalitate. Acest lucru se compensează parțial prin utilizarea unor capete video cu un

întrefier mai lung ca de obicei și reținînd „tracking”-ul.

Rezolvarea completă a problemei constă însă în utilizarea unui tambur rotativ dotat cu două capete suplimentare (A' și B') care au întrefieruri lungi ($75 \mu\text{m}$ față de $49 \mu\text{m}$ la VHS) orientate în același sens și care permit acoperirea întregii lărgimi a pistei care se citește.

În figura 3 se prezintă componentele unei opriri pe imagine la un videocasetofon echipat cu un tambur cu patru capete.

Dar toate acestea nu sînt decît procedee de citire mecanică a pistelor video înregistrate, care permit obținerea opririi pe imagine și derivatele sale (ralanti-ul și avansarea imagine cu imagine).

Videocasetofoanele moderne, folosesc procedee pur electronice, utilizînd o memorie de cadru (imagine) pentru a „digitiza” o imagine. Astfel de procedee oferă o perfectă stabilitate a imaginii reproducute prin memorarea unui cadru, oferind și posibilități de efecte video, cum ar fi stroboscopia (descompunerea unei mișcări în pași succesive) solarizarea și fragmentarea imaginii într-un mozaic de părți componente.

Prin această digitizare, utilizînd o memorie de cadru, se poate da posibilitatea introducerii unei imagini într-o imagine vizualizată pe ecranul televizorului de control.

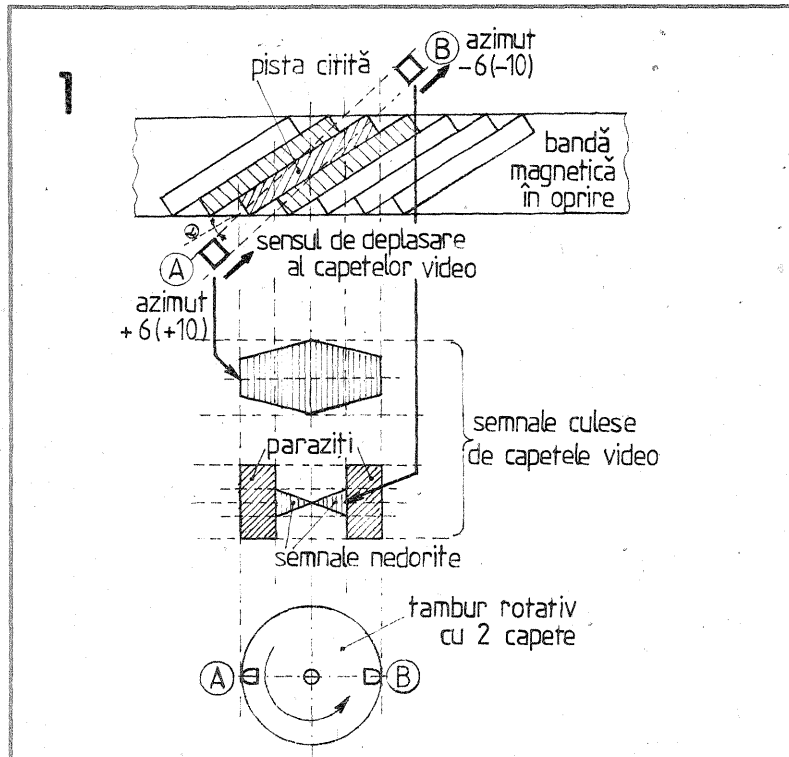
Această tehnică, denumită „P în P” (Picture in Picture), permite, într-o fază mai avansată, să apară pe ecranul televizorului mai multe programe T.V., ale mai multor canale distincte, sau de a se realiza un ecran multi-imagine prin repetarea sursei semnalului video.

Există și posibilitatea de a mări, mai mult sau mai puțin, de 4 ori, 8 ori sau 16 ori o porțiune de imagine, pentru a scoate în evidență un anumit detaliu sau o porțiune de imagine interesantă. Acest procedeu poartă denumirea de efect „zoom”.

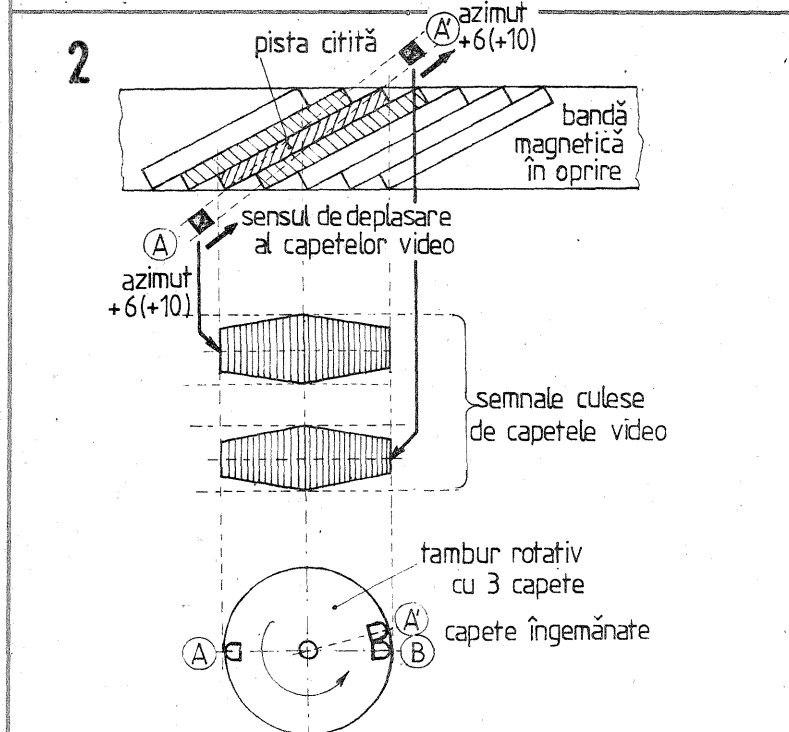
Toate aceste operațiuni se pot realiza plecînd de la semnale care au beneficiat anterior de o conversie analog/numerică.

Bibliografie

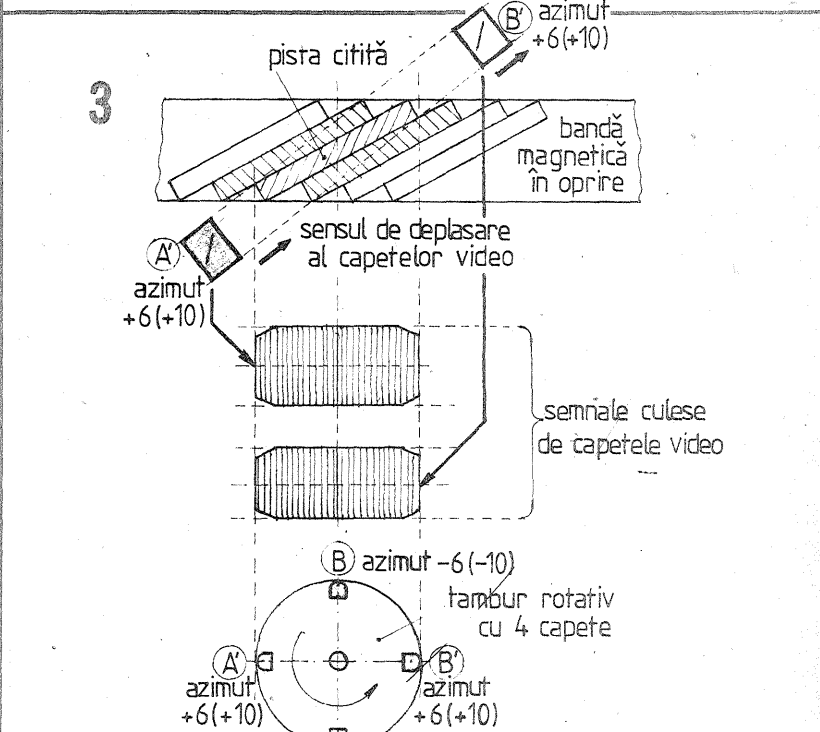
1. Colecția revistei „LE HAUT-PARLEUR”
2. Colecția revistei „TEHNIUM”



A,B - capete video cu azimuturi încrucișate și întrefieruri standard



A,B - capete video cu azimuturi încrucișate
A,A' - capete video cu azimuturi identice și întrefieruri standard



A,B - capete video cu azimuturi încrucișate
A',B' - capete video cu azimuturi identice și întrefieruri lungi

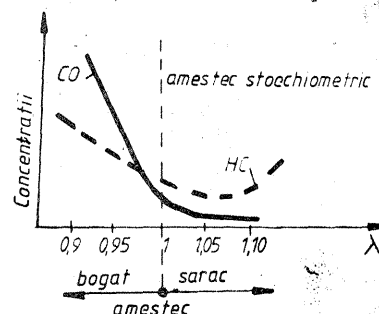
DEZVĂLUIRILE UNUI ANALIZOR DE GAZE

ing. MIHAI STRATULAT

rator, 50—150 ppm pentru cele cu injecție și 50 ppm pentru motoarele cu reactoare postcatalitice.

Avind în vedere aceste observații se poate întocmi un sinoptic de interpretare a rezultatelor oferite de analizor, în care trebuie să se țină seama de următoarea schemă:

— concentrație de CO mare — defecțiuni de carburare, care provoacă amestec bogat;
 — CO sub limită — amestec prea sărac;
 — CH peste limită: defecțiuni de carburare, defecțiuni de aprindere, pierderea etanșității cilindrilor.



Cîndva o raritate, analizorul de gaze a devenit astăzi un instrument aproape banal în dotarea atelierului majorității mecanicilor auto care țin la profesionalismul lor. Este de presupus că, o dată cu „intrarea noastră în Europa”, aplicarea cu strictețe a normelor de protecție a mediului împotriva poluării impuse la nivel internațional va face tot mai necesar acest aparat. Și el va prolifera tot mai mult, pe măsură ce profesioniștii și amatorii se vor convinge că analizorul de gaze nu este numai un instrument necesar determinării gradului de otrăvire a atmosferei, ci că, pe lângă aceasta el oferă mari posibilități pentru diagnosticarea motorului, pentru stabilirea cu exactitate a unora din defecțiunile sale.

Pentru a înțelege mai ușor interdependența dintre compoziția gazelor de eșapament și starea motorului este necesară mai întâi o succintă descriere a raportului dintre concentrațiile poluanților din gazele de eșapament și calitatea amestecului aer-benzină, introdus în motor și exprimat prin așa-numitul coeficient de dozaj λ .

Se știe că toți combustibilii proveniți din petrol produc prin ardere CO , CO_2 , H_2O , unele hidrocarburi (HC), iar ca produse secundare oxizi de azot (NO_x). Deși la o valoare a lui λ egală cu unitatea ar trebui, teoretic, să se producă numai CO_2 și H_2O , substanțe inofensive, practica a arătat că apariția poluanților gazoși CO , CH și NO_x este de neînlăturat.

Abaterea amestecului inițial de la compoziția sa stoichiometrică precizată de valoarea coeficientului de dozaj, $\lambda = 1$, căruia îi corespunde un raport masic aer-benzină 14,7:1, modifică concentrația poluanților, așa cum se arată în figură. Concentrația de oxid de carbon scade permanent o dată cu sărăcirea amestecului în benzină (cînd λ crește), fapt explicat prin disponibilitatea tot mai mare de oxigen. Hidrocarburile însă acceptă o concentrație minimă în domeniul $\lambda = 1,03...1,08$; în zona amestecurilor mai sărace, concentrația de HC crește datorită arderii incomplete a benzinei ca urmare a temperaturilor de reacție tot mai mici, iar în zona amestecurilor mai bogate datorită insuficienței oxigenului.

Practica a arătat însă că nu numai reglajul carburării — care determină în definitiv valoarea lui λ —, ci și starea motorului și reglajele sale pot influența emisia de poluanți. Depistarea și înlăturarea cauzelor care provoacă creșterea concentrației de poluanți la eșapament reprezintă totodată și o condiție a menținerii consumului de combustibil cât mai aproape de nivelul nominal și o măsură profilactică de prelungire a duranței motorului.

În ceea ce privește concentrația de CO , intervalul optimal de variație este 0,5—3,0% pentru motoarele în 4 timpi, 2,0—4,5% pentru cele în 2 timpi și sub 0,1% pentru motoarele prevăzute cu postreactori catalitici, depășirea acestor limite fiind produsă numai de dereglarea de carburare.

În ceea ce privește hidrocarburile, prezența lor abundentă se datorează în principal unei arderi defectuoase produsă de defecțe de aprindere dar și de un dozaj excesiv de bogat în combustibil, precum și de pierderea etanșității cilindrilor datorită uzurii grupului piston-cilindru sau supapă.

Limitele normale ale concentrației de HC în gazele de eșapament sînt 100—500 ppm (părți pe milion) pentru motoarele cu carbu-

| Condiții de incercare | Manifestări | Concentrații | Cauze posibile |
|--|--|---|--|
| Ralanti | Funcționare dură | CO — normală HC — mare | 1. Defecte de aprindere: — condensator defect sau cu legături imperfecte; — platine defecte; — bujii defecte (uzate sau în scurtcircuit) — fișe deteriorate; — capacul distribuitorului defect sau murdar; — avans la aprindere incorect. 2. Compresie slabă 3. Circuitul de ventilație a carterului în stare proastă. |
| Ralanti | Funcționare dură | CO — coborîtă HC — mare | Amestec prea sărac: — garnitura carburatorului neetanșă; — dereglarea amestecului la ralanti. — nivel scăzut în camera de nivel constant; — infundarea canalizațiilor sau jiclorului de benzină al ralantului — aer fals. |
| Ralanti | Funcționare dură Fum negru Consum ridicat | CO — mare HC — mare | 1. Amestec bogat: — dereglarea șurubului de amestec; — clapeta de aer nu se deschide complet; — nivel ridicat al benzinei în camera de nivel constant; — filtru de aer imbecit; — jicloare de aer (compensare sau ralanti) obturate; — compresie slabă; — ventilația carterului defectuoasă. |
| Ralanti | Funcționare dură | CO — mare HC — normală sau scăzută | Amestec bogat: — carburator dereglat; — clapeta de aer nu se deschide complet. |
| Mers în gol la turații mijlocii | Funcționare neuniformă | CO — coborîtă HC — ridicată | 1. Aprindere defectuoasă: — fișe defecte; — capac distribuitor defect sau murdar; — bujii uzate sau în scurtcircuit; — slăbirea contactelor condensatorului; — avans la aprindere dereglat; — reglatoarele de avans vacumatic și/sau centrifugal defecte. 2. Amestec sărac: — nivel prea mic în camera de nivel constant; — jicloare de benzină infundate; — carburator dereglat; — neetanșități pe traseul de admisie (aer fals); — garnitura carburatorului defectă sau nestrînsă. |
| Mers în gol la turații mijlocii | Consum mare Fum negru | CO — mare HC — mare | Amestec bogat: — dereglare a carburatorului; — jicloare de aer infundate; — nivel ridicat în camera de nivel constant; — clapeta de aer nu se închide complet; — Filtru de aer infundat. |
| Se acționează pompa de accelerare de 2—3 ori | Motorul dă semne de oprire | CO — nu crește peste 1% sau chiar scade apoi revine | Pompă de benzină defectă: — legături mecanice defecte; — supapa de refluxare blocată; — supapa de admisie nu închide perfect; — pompă neetanșă (slăbită sau cu membrana spartă). |
| Ralanti | Mers normal | CO — extrem de mică HC — extrem de mică | Canalizația de evacuare neetanșă (racorduri defecte, amortizor de zgomot spart etc.) |
| Mers în gol la turații mijlocii. | Se măsoară CO apoi se denonțează filtrul de aer și se măsoară CO | CO — scade cu mai mult de 5% CH — crește | Filtrul de aer imbecit Amestec sărac |

GENERATOR SWEEP

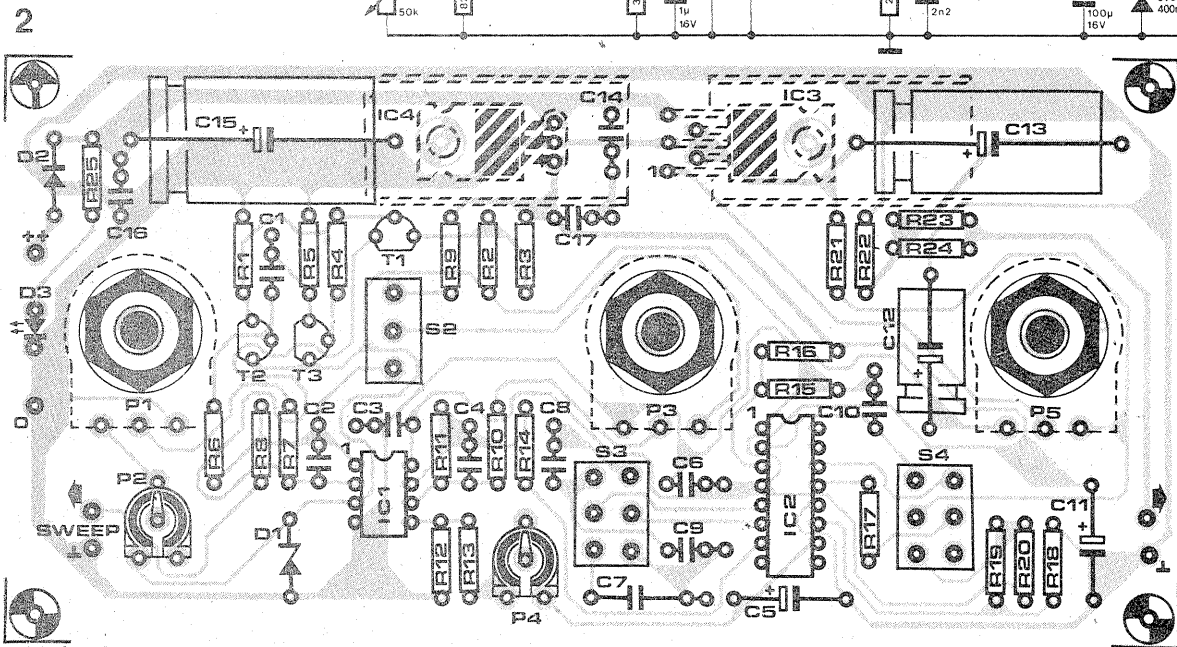
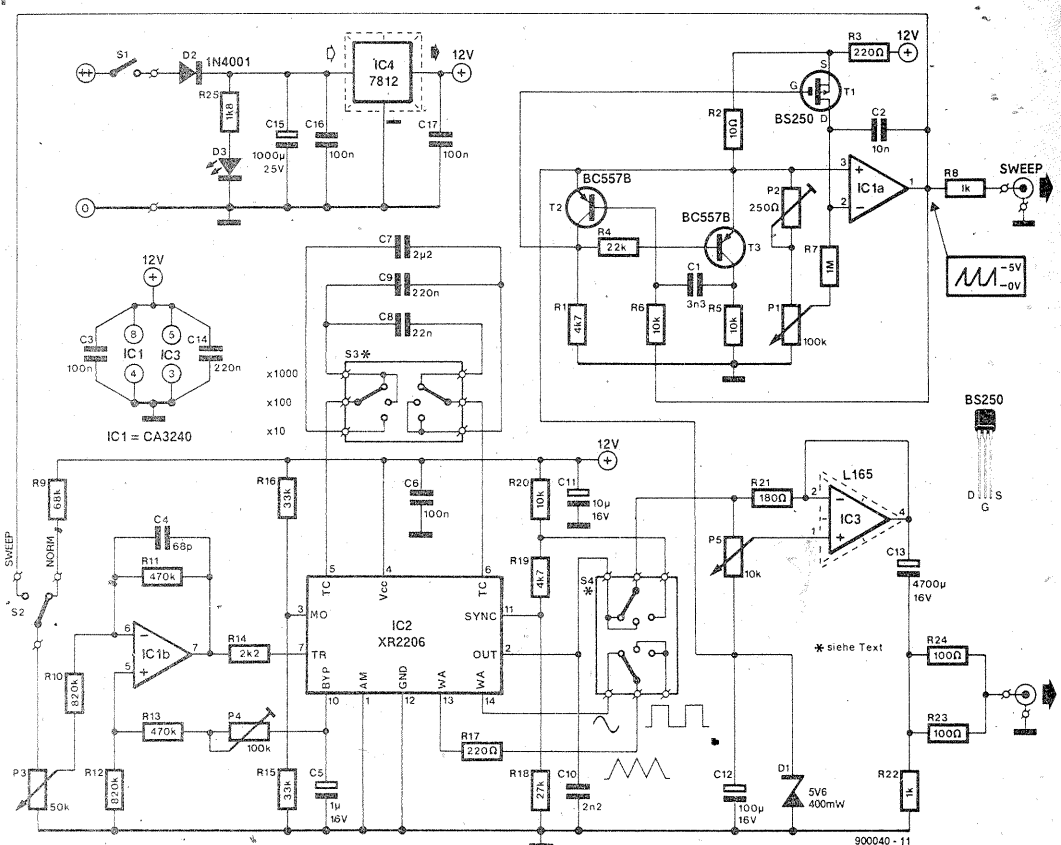
Elementul de bază în acest generator este circuitul integrat XR 2206 care poate oferi semnal sinusoidal triunghiular sau dreptunghiular în gama 1 Hz—20 kHz sau 1 Hz—200 kHz.

Grupul T₁, T₂, T₃, IC 1a furnizează un semnal dinte de ferăstrău cu amplitudinea de 5V și frecvența cuprinsă între 0,1 Hz și 100 Hz. Acest semnal aplicat prin IC 1b la pinul 7 al circuitului IC2 produce devierea semnalului util verificării curbei de răspuns a unui aparat audio.

În schemă IC1 = CA3240, IC2 = XR2206, IC3 = L165, IC4 = 7812.

Alimentarea se face cu 12 V stabilizat de IC4.

ELEKTOR 4/1990



MASTER WARNING

(URMARE DIN PAG. 19)

5. REALIZAREA PRACTICĂ

Unora li se va părea poate ciudat că nu am folosit pentru comparatoare o capsulă cu patru amplificatoare BA741. Cum am mai spus și cu alte ocazii, pe automobil cerințele de fiabilitate sînt mai bînde doar decît cele de la aviație și marină. De aceea am folosit tranzistoare vechi, îmbătrînite gata și sortate. Lumea amatorilor este plină de plăcuțe din vechi calculatoare, cu tranzistoare cu Ge dar de foarte bună calitate. Tensiunea de lucru fiind mică, se pot folosi și tranzistoare din aparate de radio vechi. Cu trecerea timpului, pe măsură ce veți simți avantajul de a nu-ți ceda cîte un integrat mereu, veți înțelege de ce firmele de renume îmbătrînesc artificial pieșele electronice.

Diodele e bine să fie din familia 1N4148 dar merg și bătrînele EFD-uri. D5 e recomandabil să fie 1N4148 sau 1N4002-7.

Montajul se realizează pe o plăcuță de cablaj imprimat. Unde aveți loc pe partea placată, pe traseul de masă, lipiți circa patru șuruburi M4 din alamă, cu capul pe placă. Trăgînd pe ele cite o rondelă distanțoare de la montarea pe radiator a tranzistoarelor de putere, nu mai rămîne decît să dați niște găuri într-o placă de aluminiu prin care trecînd șuruburile, cu patru piulițe ați realizat o montare solidă a plăcuței. Altă cutie nu este necesară, placa de aluminiu cu una din margini îndoită în formă de L, prînsă cu alte două șuruburi de șasiul automobilului, va asigura și rigiditatea necesară și legătura de masă. Tot pe plăcuță, se va monta și T17, pentru răcire.

Pentru becul de alarmare se poate monta un soclu, soluția cea mai nefericită, deoarece strică estetica bordului, ca orice lucru străin. De preferat este folosirea unui bec existent dar care este utilizat mai rar, cum ar fi becul de lumină intermitentă de avarie, cantitate minimă de combustibil, 4 x 4 etc. Singura condiție este ca becul

respectiv să aibă un terminal la masă. Soluția becului cu dublă semnificație se practică și la sistemele profesionale.

6. REGLAJE ȘI ÎNTREȚINERE

Executată îngrijit, deși pare complicată, schema este foarte simplă ca principiu și trebuie să meargă de la început. Dacă după pornirea motorului, cu toți parametrii în regulă, alarma sună permanent, cu un voltmetru se caută care din parametri a declanșat-o.

Dacă totul este în regulă, se simulează toate avariile ce trebuie să fie semnalate. Pentru aceasta, cu rezistența reglabilă cu care ați determinat tensiunile de declanșare, înlocuiți pe rînd transmitătorii de temperatură și ulei, și rotind cursorul vedeți la ce valori ale indicațiilor instrumentelor respective, se declanșează alarma, de asemenea, semnalele de la întrerupătoare.

Deși practic la fiecare punere a contactului aprinderii, alarma este verificată — evident, motorul nerotindu-se nu avem o serie de parametri — cel puțin o dată pe an se va face și verificarea cu rezistența reglabilă pentru confirmarea pragurilor de temperatură și presiune.

Pentru o perioadă de testare este bine să nu se treacă la realizarea plăcuței finale, ci să se folosească plăcuța de încercări care se atașează simplu prin cuplă. Aceasta va permite demontarea și modificarea ușoară a montajului.

Schema a fost realizată pe un automobil ARO 243D. Dacă pentru un automobil cu aprindere prin scînteie se aud în difuzor parașite de la aprindere, atunci se va mări filtrajul prin mărirea condensatorului de 33 μF la 1 000 μF, iar alimentarea se va face printr-o diodă 1N4001. În nici un caz nu se va stabili tensiunea de alimentare a montajului; dat fiind faptul că indicatoarele de presiune și ulei sînt logometrice, aceasta va deregla complet funcționarea lor.

În 3 ani de exploatare, după o perioadă de încercări de circa o lună, timp în care s-au evidențiat o serie de erori de concepție, s-au făcut o serie de modificări, modificări care se regăsesc în schemă. De atunci s-a înregistrat un singur defect; după 2 ani, schema a ieșit din funcțiune datorită ruperii unui picioruș la T17, de tip AC180K. Ca remediare, s-a montat T17 pe radiator, deși din punct de vedere termic nu necesita aceasta.



19th INTERNATIONAL
TROPHY FOR
QUALITY
PARIS 1991

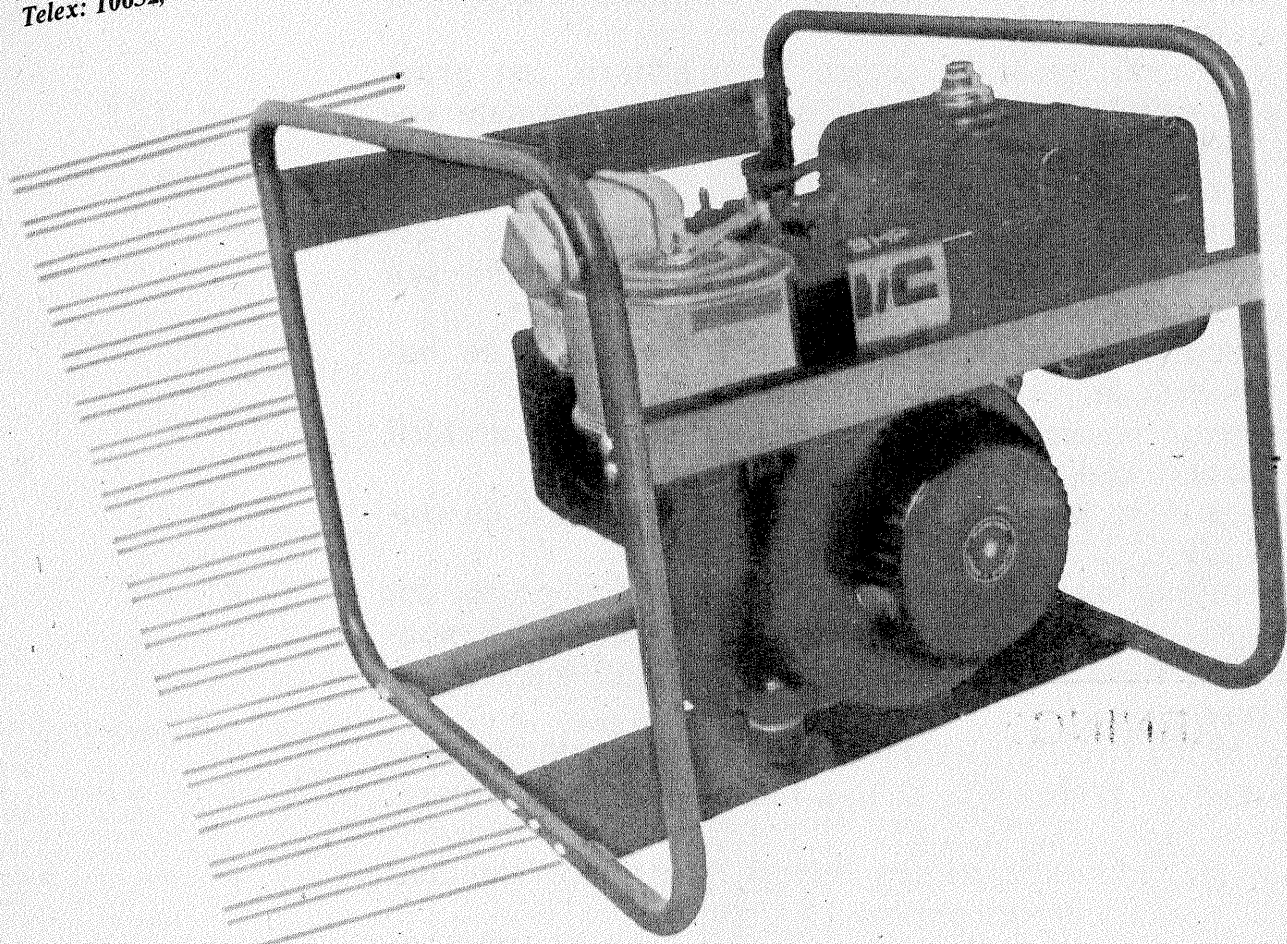
UMEB
SA

UN PARTENER MOBIL, EFICIENT, PROMPT!

Firma UMEB S.A. specializată în mașini electrice, având o experiență de peste 40 ani în domeniu și dispunând de un puternic centru de cercetare — proiectare — dezvoltare și de dotări tehnologice specifice fabricației de mașini electrice și echipamente electrice, vă oferă:

- motoare electrice asincrone trifazate de uz general și specializate pentru diverse utilizări, cu puteri de la 0,12 kW la 200 kW;
- motoare electrice de curent continuu de uz general și specializate cu puteri de la 0,12 kW la 250 kW;
- startere electronice și convertizoare statice de frecvență pentru utilizări generale;
- generatoare sincrone și grupuri electrogene trifazate și monofazate pentru iluminat și forță;
- o largă gamă de perii atât pentru uz industrial cât și pentru uz gospodăresc, auto, etc.

PROFITATI DE EXPERIENȚA NOASTRĂ!
ADRESA: București, Sector 6, Str. General Vasile Milea,
Nr. 4, Telefon: 631 52 20, 631 65 00, 631 31 51
Telex: 10652; Fax: 3123928



UZINA DE MAȘINI ELECTRICE BUCUREȘTI

R.c. — J40/102/29.01.1991
Capital social: 867,890 mil. lei

CONT B.C.R. — Sector 6
lei 30.17.003.01 \$ 47.21.016.000.20

Redactor șef: ing. ILIE MIHĂESCU
Secretar general de redacție: ing. ȘERBAN NAICU

Redactor: K. FILIP; Grafică: I. IVAȘCU
Corectură: GEORGE IVAȘCU
Secretariat: M. MARINESCU

Administrația: Editura „Presa Națională” S.A.

Tiparul executat
la Imprimeria „Coresi”
București

INDEX 44212

© — Copyright Tehnium 1992

SOCIETATEA COMERCIALĂ

Tehniunm

romfaber

S.C. TEHNIUM ROMFABER S.R.L.

Piața Presei Libere nr. 1

București

Tel. 618 35 66; 617 60 10,
617 60 20/1182, 2059



Oferim prestații de consulting în domeniul electronicii în următoarele domenii:

1. Consultanță generală pentru cumpărătorii „en gros” de avizare a calității unor produse electronice destinate comercializării (calitate, competitivitate, încadrare în normele românești, etc.).

3. Consultanță pentru societățile comerciale sau persoane fizice privitor la probleme de electronică (teoretice sau practice) cu caracter de unicat.

4. Proiectare și asistență tehnică la fabricarea de bunuri electronice de larg consum.

5. Asistență tehnică la punerea în funcțiune a aparaturii electronice industriale profesionale și semiprofesionale.

6. Asistență la punerea în funcțiune a aparaturii de studio radio și T.V.

7. Consulting cu prioritate la orice nivel, cu privire la:
— bunuri de larg consum (radio, TV, casetofone, aparatură Hi—Fi, videocasetofone, camere de luat vederi, personal computere);

— aparatură semiprofesională și profesională (aparatură de studio și radio, TV, roboți industriali, calculatoare, TV cablu);

— linii de fabricație pentru bunuri electronice sau linii de fabricație asistate de calculator.

8. Montare, reglare, aducerea în norme a stațiilor de radio și televiziune nou înființate.

9. Cursuri radio-TV de întreținere și depanare.

10. Executăm cataloage de produse, pliante, prospecte, caiete service etc.

11. Publicitate pentru orice produse.

12. Intermedieri vânzări-cumpărări de bunuri și produse.

13. Proiectare-amenajare-instalare-exploatare instalații de sonorizare pentru localuri publice (săli de conferințe, școli, biserici, etc.).

14. Tipărire de cărți tehnice.